

Navodilo za uporabo

Seznam nadomestnih delov

Uputstvo za rukovanje

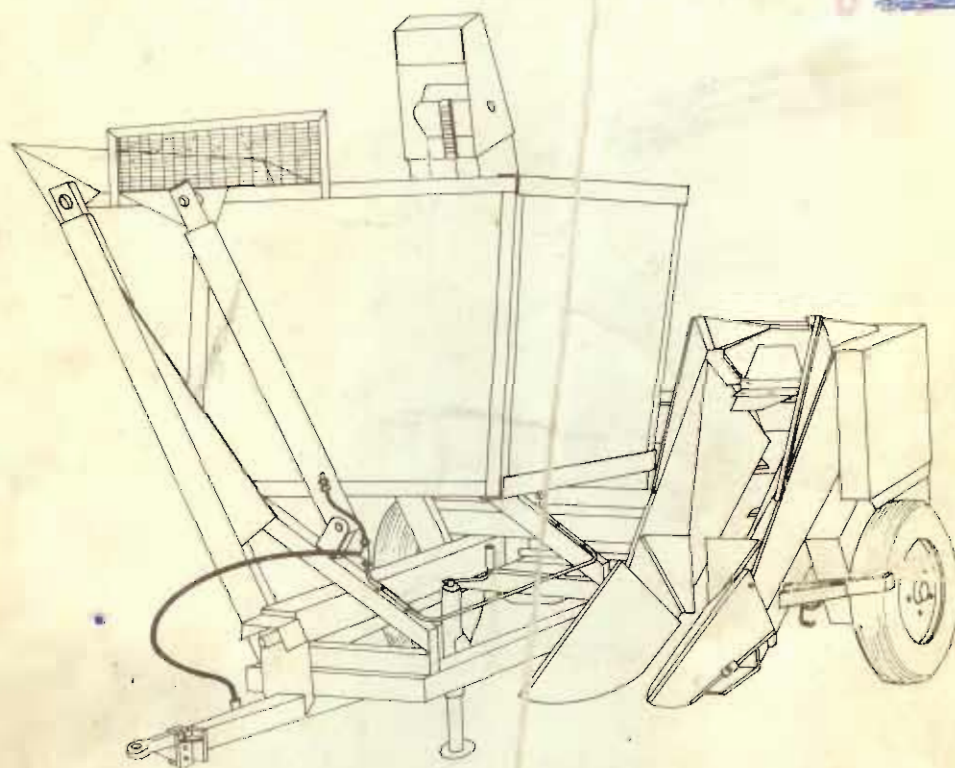
Spisak rezervnih delova

Упутство за руковање

Списак резервних делова

Упатство за руковање

Список на резервни делови



TORNADO 35

ENOVRSNI TRAKTORSKI KOMBI OBIRALNIK ZA KORUZO
JEDNOREDNI TRAKTORSKI KOMBI BERAČ KUKURUZA
JEDNOREDNI TRAKTORSKI KOMBI BERAČ KUKURUZA
JEDNOREDNIOT TRAKTORSKI KOMBAJN ZA BERBA NA PČENKA

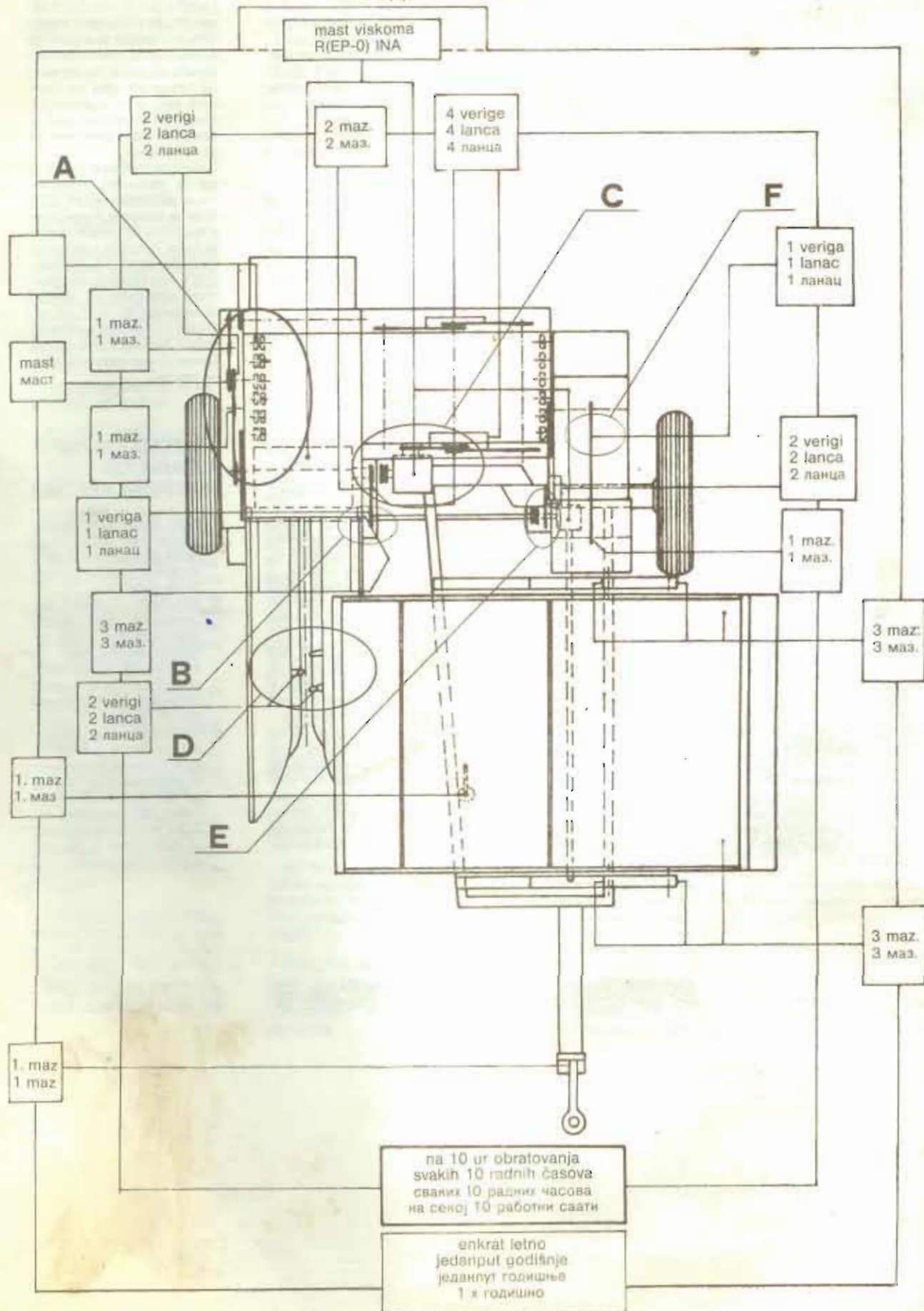
SIP

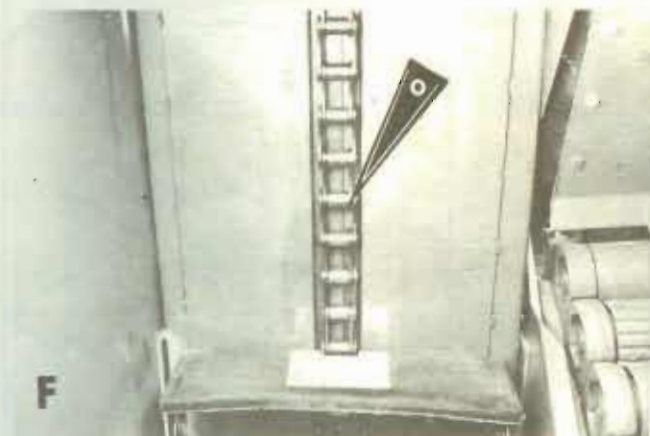
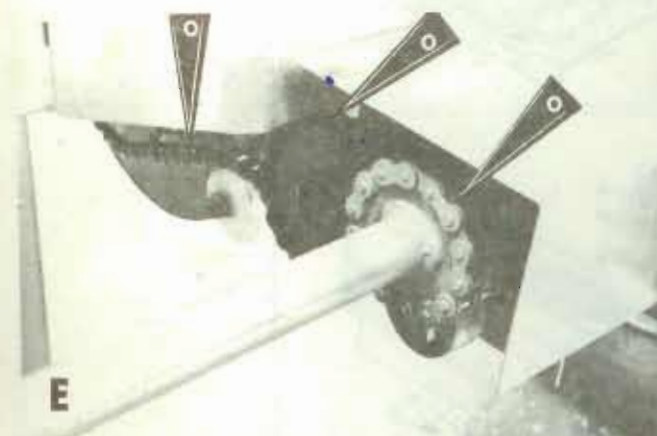
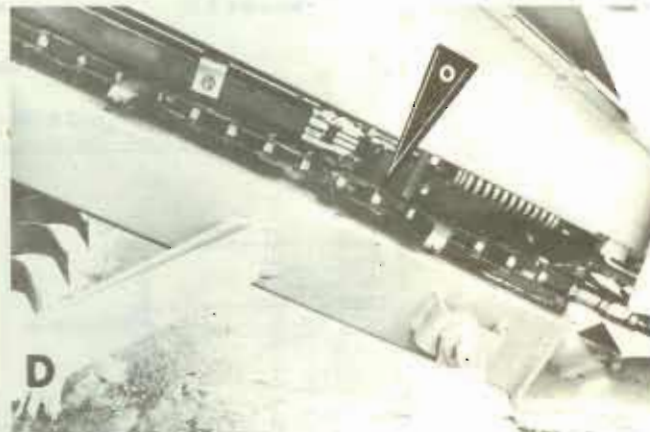
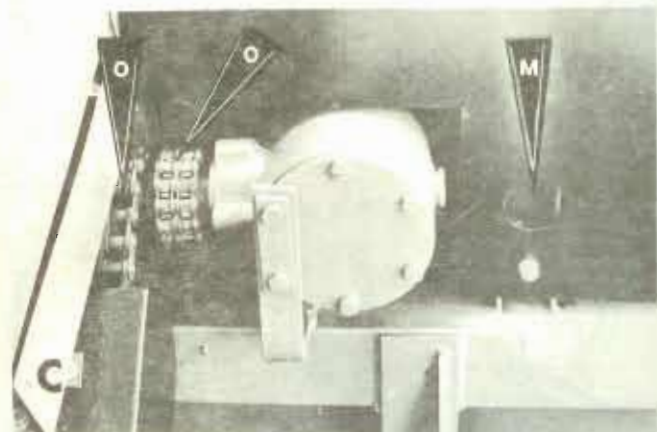
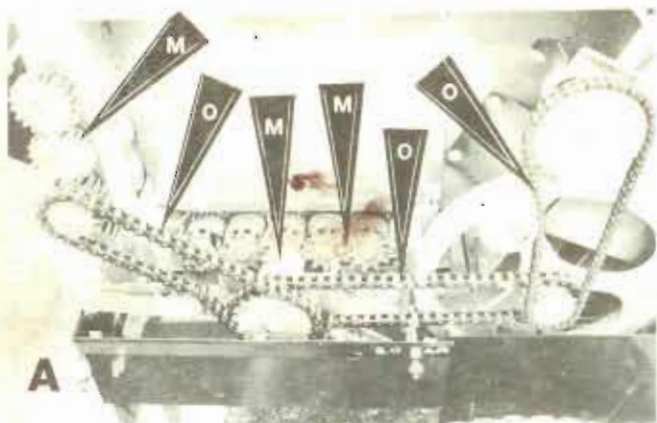
STROJNA INDUSTRIJA, n. sol. o.

63311 ŠEMPETER V SAVINJSKI DOLINI

Telefon: (063) 701-500, telex: 33-562 YU SIP

MAZALNA ŠHEMA
 ŠEMA PODMAZIVANJA
 ШЕМА ЗА ПОДМАЗИВАЊЕ
 ШЕМАТА ЗА ПОДМАЧКУВАЊЕ





O—ulje AD SIL CS
SAE 90
M—mast LIS 2.

Sva označena mazalna mesta je potrebno mazati svakih 10 ur obratovanja.

O—ulje AD SIL CS
SAE 90
M—mast LIS 2.

Sva označena mesta za mazanje potrebno je mazati svakih 10 radnih sati.

O—ulje AD SIL CS
SAE 90
M—mast LIS 2.

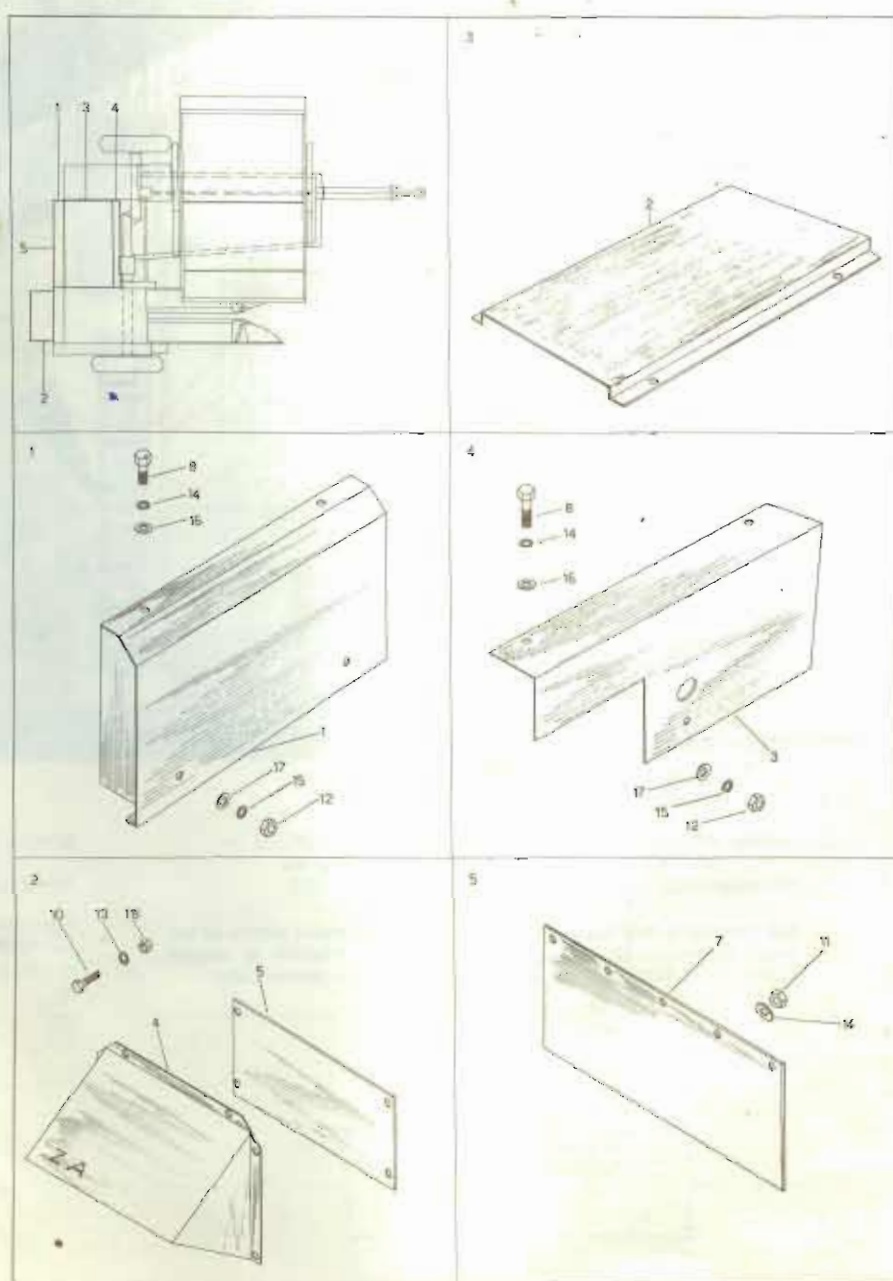
Sva označena mesta za mazanje potrebno je mazati svakih 10 radnih sati.

O—ulje AD SIL CS
SAE 90
M—mast LIS 2.

Sve mesta za podmačivanje potrebno je podmačivati na sekoj 10 radnih sati.

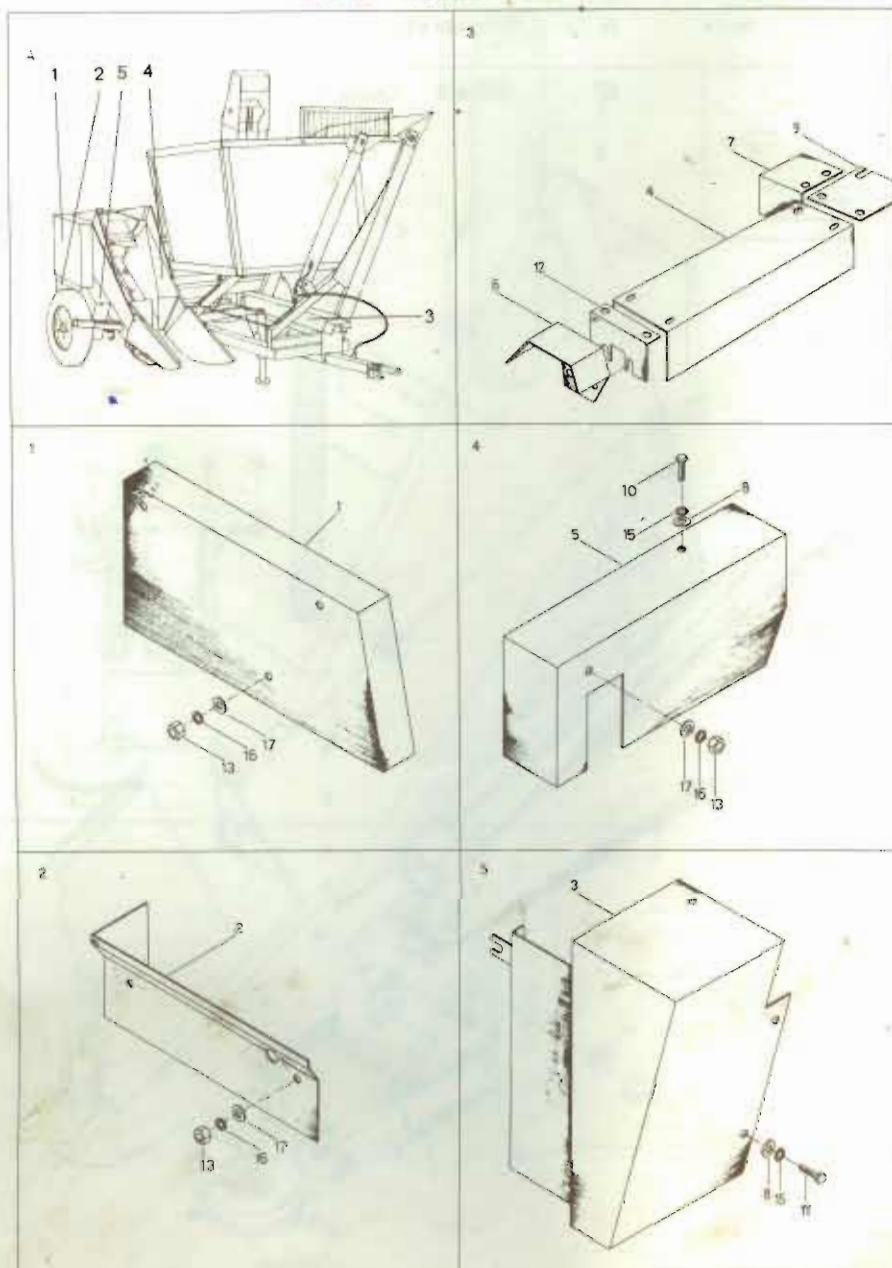
Številka na skici Broj na slici Bild-Nr.	Kataloška številka Kataloški broj Teil-Nr.	Naziv dela	Naziv dela	Benennung	Količina Komada Stück pro Maschine
1	151707308 - 463.00.010.0	Zaščita kôkalnika zad. var.	Zaščita kornušača zad. zav.	Maisentfischerschutz - hinten Schw.	1
2	151855601 - 463.00.013.0	Pokrov kôkalnika	Poklopac kornušača	Maisentfischerdeckel	1
3	151707601 - 463.00.017.0	Zaščita kôkalnika prednja	Zaščita kornušača prednja	Maisentfischerschutz - vorne	1
4	151462401 - 461.00.020.0	Pokrov čistilca	Poklopac čistilca	Reinigerdeckel	1
5	151533406 - 462.00.006.0	Plôčevina	Lim	Blech	1
6					
7	151707905 - 463.00.025.0	Zavesa	Zavesa	Schutzschild	1
8	000209705 - JUS M.B.1.053	Vijak M 8 x 20 5.6 Zn	Vijak M 8 x 20 5.6 Zn	SK-Schraube M 8 x 20 5.6 Zn DIN 933	4
9					
10	150059901 - JUS M.B.1.063	Vijak M 6 x 10 5.6 Zn	Vijak M 6 x 10 5.6 Zn	SK-Schraube M 6 x 10 5.6 Zn DIN 933	10
11	030220709 - JUS M.B.1.001	Matica M 6 5 Zn	Navrtka M 6 5 Zn	SK-Mutter M 6 5 Zn DIN 934	3
12	000221502 - JUS M.B.1.001	Matica M 12 5 Zn	Navrtka M 12 5 Zn	SK-Mutter M 12 5 Zn DIN 934	3
13	000228006 - JUS M.B.2.110	Podloška B 6 Zn	Podloška B 6 Zn	Scheibe B 6 Zn DIN 127	10
14	000228202 - JUS M.B.2.110	Podloška B 8 Zn	Podloška B 8 Zn	Federring B 8 Zn DIN 127	3
15	000228603 - JUS M.B.2.110	Podloška B 12 Zn	Podloška B 12 Zn	Federring B 12 Zn DIN 127	3
16	000224108 - JUS M.B.2.011	Podloška A 8 Zn	Podloška A 8 Zn	Scheibe A 8 Zn DIN 125	8
17	000224509 - JUS M.B.2.011	Podloška A 12 Zn	Podloška A 12 Zn	Scheibe A 12 Zn DIN 125	3
18	000220406 - JUS M.B.1.001	Matica M 6 5 Zn	Navrtka M 6 5 Zn	SK-Mutter M 6 5 Zn DIN 934	10

Slika 1 Слика 1 Bild 1



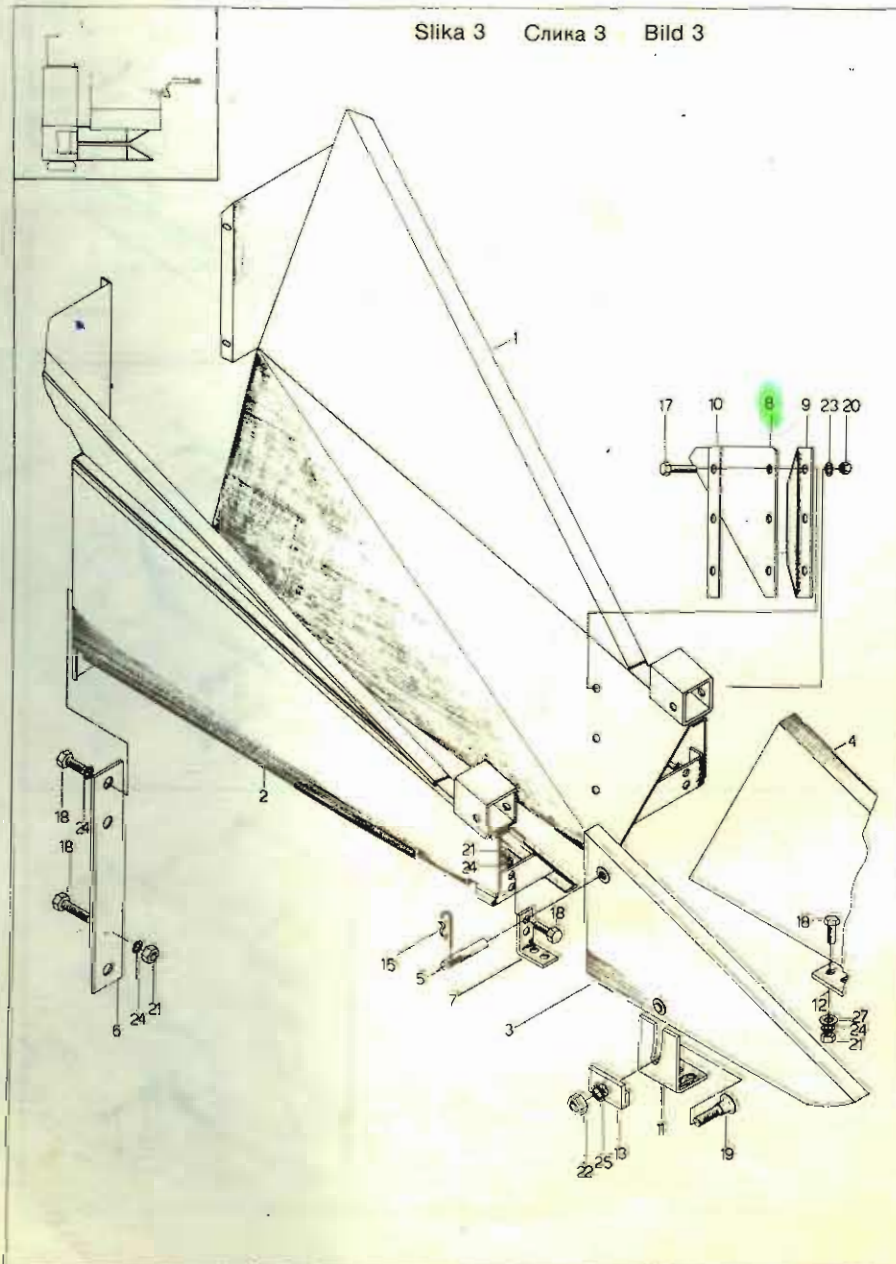
Številka na sliki Braj na slici Bild-Nr.	Kataloška številka Kataloški broj Teil-Nr.	Naziv dela	Naziv dela	Benennung	Količina Komada Stück pro Maschine
1	151460403 - 461.00.002.0	Zaščita pogona	Zaščita pogona	Antriebschutz	1
2	151855200 - 463.00.004.0	Zaščita spodnja varjena	Zaščita donja zivarena	Schutz - unten Schw.	1
3	151462205 - 461.00.018.1	Zaščita jermena varjena	Zaščita remena zivarena	Riemenschutz Schw.	1
4	151907501 - 463.00.085.0	Zaščita pogonske gredi	Zaščita pogonskog vratila	Antriebswellenschutz	1
5	151453901 - 461.08.032.0	Zaščita verige	Zaščita lanca	Kettenschutz	1
6	151454205 - 461.08.035.1	Zaščita kardanske gredi	Zaščita kardanskog vratila	Gelenkwellenschutz	1
7	151453803 - 461.08.031.0	Zaščita sklopke	Zaščita spojnice	Kupplungenschutz	1
8	151159908 - 162.503	Podložka 8,3 Zn	Podložka 8,3 Zn	Scheibe 8,3 Zn	4
9	152805806-821.08.051.0	Nosilec zaščite 1 var.	Nosač zaštite 1 zav.	Schutzträger 1 Schw.	1
10	000208304 - JUS M.B1.053	Vijak M 8 x 15 5.6 Zn	Vijak M 8 x 15 5.6 Zn	SK-Schraube M 8 x 15 5.6 Zn DIN 933	1
11	000208705 - JUS M.B1.053	Vijak M 8 x 20 5.6 Zn	Vijak M 8 x 20 5.6 Zn	SK-Schraube M 8 x 20 5.6 Zn DIN 933	4
12	151907100 - 463.00.053.0	Nosilec zaščite 2 var.	Nosač zaštite 2	Schutzträger 2 Schw.	2
13	000221101 - JUS M.B1.001	Matica M 10 5 Zn	Navrtka M 10 5 Zn	Mutter M 10 Zn DIN 934	6
14					
15	000228202 - JUS M.B2.110	Podložka B 8 Zn	Podložka B 8 Zn	Federring B 8 Zn DIN 127	5
16	000228408 - JUS M.B2.110	Podložka B 10 Zn	Podložka B 10 Zn	Federring B 10 Zn DIN 127	6
17	000224304 - JUS M.B2.011	Podložka A 10 Zn	Podložka A 10 Zn	Scheibe A 10 Zn DIN 125	8

Slika 2 Слика 2 Bild 2

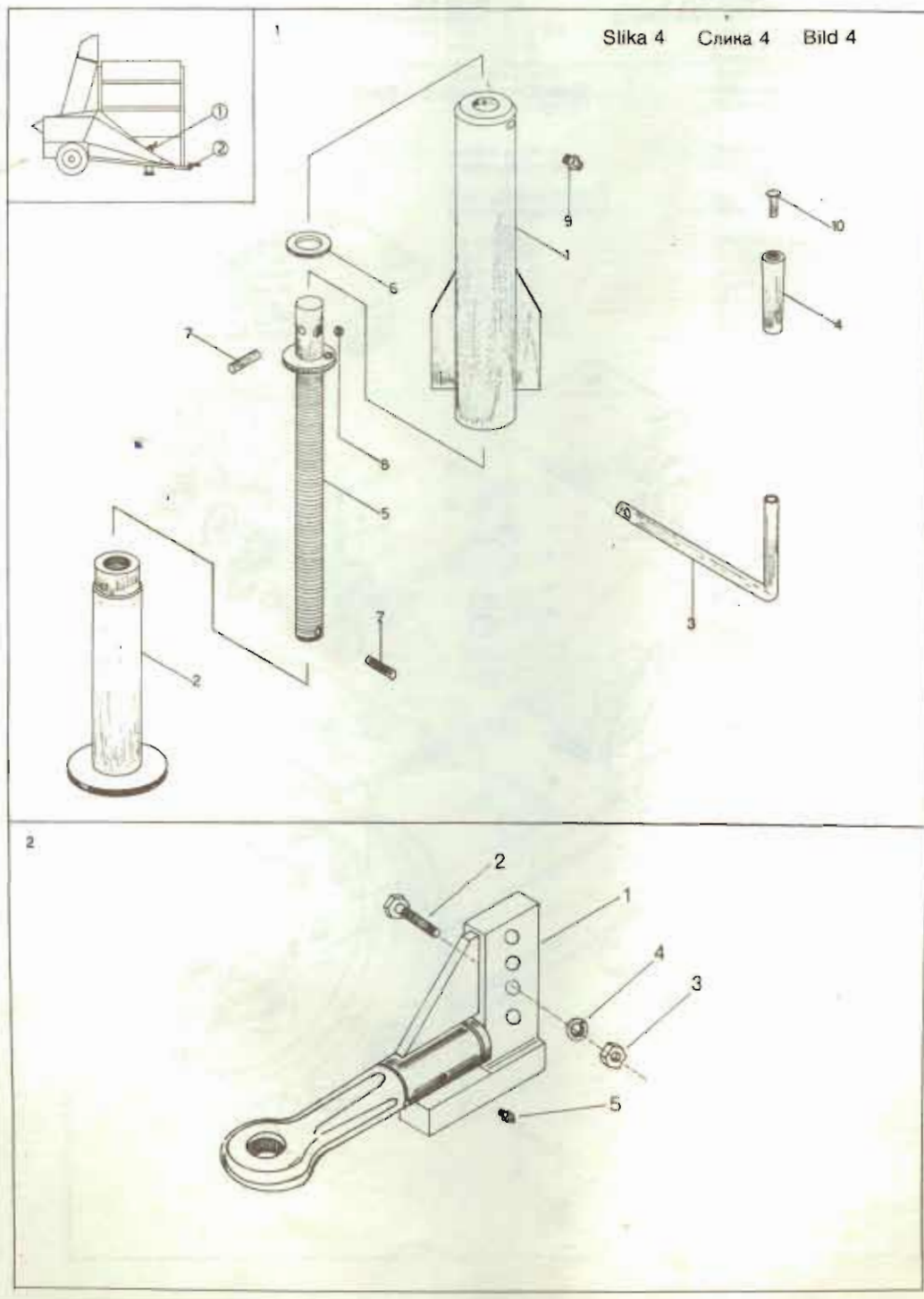


Stevilka na slici Broj na slici Bild-Nr.	Kataloška Stevilka Katalošku broj Teil-Nr.	Naziv dela	Naziv dela	Benennung	Količina Komada Stück pro Maschine
1	151711909-463.05.004.0	Zaštita leva kpl.	Zaštita leva kpl.	Schutz-links kpl.	1
2	151711801-463.05.008.0	Zaštita desna kpl.	Zaštita desna kpl.	Schutz-rechts kpl.	1
3	151526904-462.05.025.0	Vodilna pločevina desna kpl.	Vodeći lim desni kpl.	Führungsblech rechts kpl.	1
4	151527707-462.05.040.0	Vodilna pločevina leva kpl.	Vodeći lim levi kpl.	Führungsblech links kpl.	1
5	151597105-462.05.036.1	Sornik	Svornjak	Bolzen	2
6	151440300-461.05.023.0	Nosilec zaštite zadnji	Nosač zaštite zadnji	Schutzträger hinten	2
7	151596909-461.05.024.1	Nosilec zaštite prednji	Nosač zaštite prednji	Schutzträger vorne	2
8	151440505-461.05.025.0	Zavesa	Zavesa	Schutzschild	2
9	151440603-461.05.026.0	Kotnik	Kutnjak	Winkel	2
10	151440701-461.05.027.0	Pločevina pritrdilna	Lim učvršćeni	Befestigungsblech	2
11	151528207-462.05.035.0	Vodilo desno	Vodjica desna	Führung rechts	1
12	151528305-462.05.045.0	Vodilo levo	Vodjica leva	Führung links	1
13	151528403-462.05.050.0	Podložna pločevina var.	Podložni lim zav.	Unterlegblech Schw.	2
14					
15	151322900-250.00.002.0	Varovaika	Osigurač	Sicherung	2
16					
17	150047504-JUS M.B1.053	Vijak M 6x30 5.6 Zn	Vijak M 6x30 5.6 Zn	SK-Schraube M 6x30 5.6 Zn	DIN 933 6
18	000209009-JUS M.B1.053	Vijak M 8x25 5.6 Zn	Vijak M 8x25 5.6 Zn	SK-Schraube M 8x25 5.6 Zn	DIN 933 22
19	150060409-JUS M.B1.171	Vijak M 12x35 4.6 Zn	Vijak M 12x35 4.6 Zn	SK-Schraube M 12x35 4.6 Zn	DIN 603 2
20	000220406-JUS M.B1.60'	Matica M 6 5 Zn	Navrtka M 6 5 Zn	SK-Mutter M 6 5 Zn	DIN 934 18
21	000220709-JUS M.B1.60'	Matica M 8 5 Zn	Navrtka M 8 5 Zn	SK-Mutter M 8 5 Zn	DIN 934 6
22	000221502-JUS M.B1.601	Matica M 12 5 Zn	Navrtka M 12 5 Zn	SK-Mutter M 12 5 Zn	DIN 934 2
23	000228006-JUS M.B2.110	Podložka B 6 Zn	Podložka B 6 Zn	Federring B 6 Zn	DIN 127 6
24	000228202-JUS M.B2.110	Podložka B 8 Zn	Podložka B 8 Zn	Federring B 8 Zn	DIN 127 22
25	000228603-JUS M.B2.110	Podložka B 12 Zn	Podložka B 12 Zn	Federring B 12 Zn	DIN 127 2
26					
27	000224108-JUS M.B2.1	Plaka A 8 Zn	Podložka A 8 Zn	Scheibe A 8 Zn	DIN 125 10

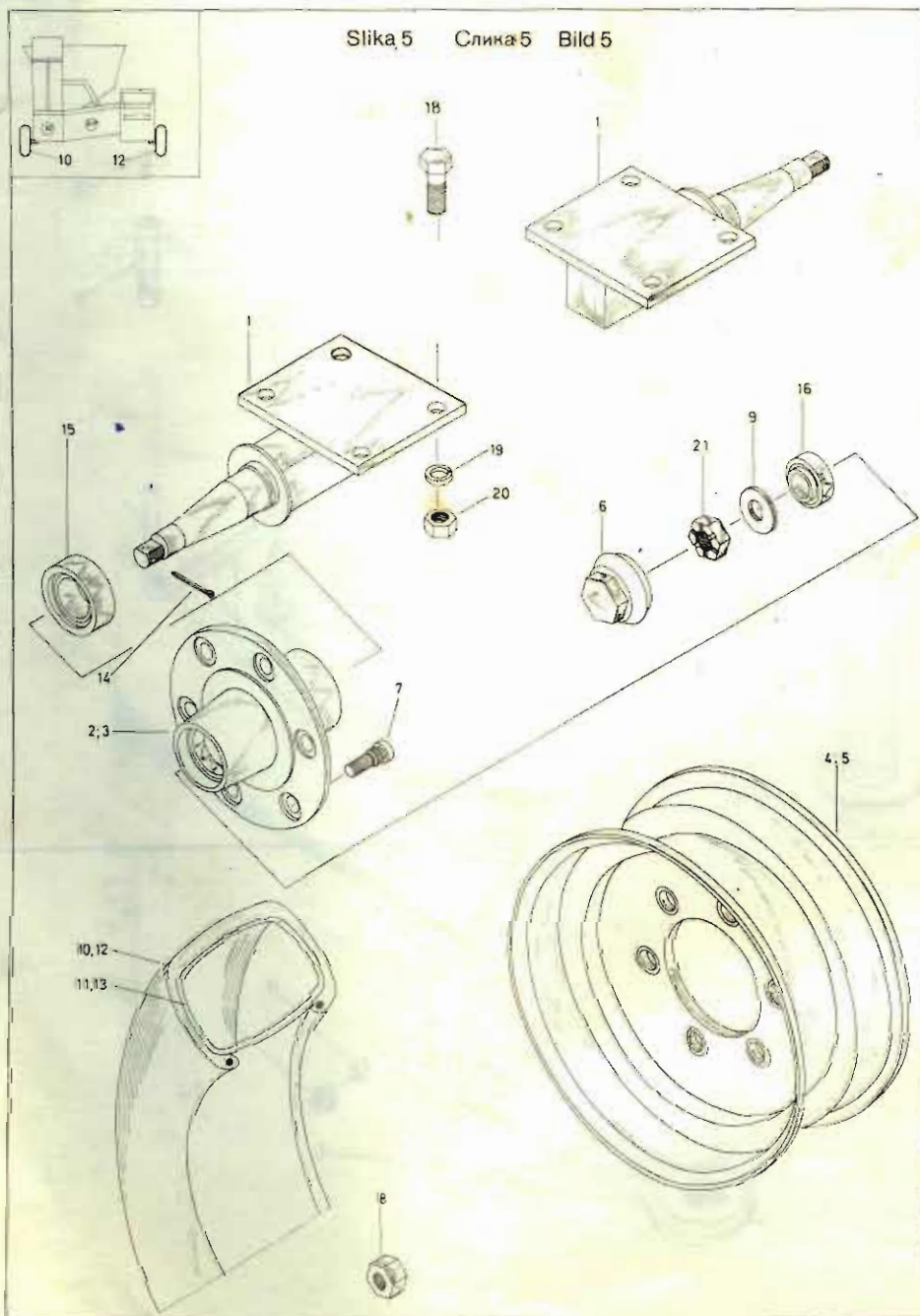
Slika 3 Слика 3 Bild 3



Številka na sliki Broj na slici Bild-Nr.	Kataloška številka Kataloški broj Teil-Nr.	Naziv dela	Naziv dela	Benennung	Količina Komada Stück pro Maschine
1	151517807 - 462.01.011.0	Cev vodilna kpl.	Vodilna cev kpl.	Führungsrohr kpl.	1
2	151068105 - 461.01.018.0	Cev drsna kpl.	Klizna cev kpl.	Gleitrohr kpl.	1
3	151068506 - 11.23.041a.8	Ročica	Ruflca	Strebe	1
4	151068604 - 11.23.048.5	Ročka	Držač	Griff	1
5	151068702 - 11.23.030.7	Vreteno kpl.	Vretelo kpl.	Spindel kpl.	1
6	151069006 - 200.07.017.0	Ploščica	Plattina	Platten	1
7	000232607 - JUS M.C2.230	Zatič prečni 5 x 32	Opružna čivija 5 x 32	Spannhülse 5 x 32 DIN 1481	2
8	150013005 - DIN 5401	Kroglica 5/16"	Kuglica 5/16"	Kugel 5/16"	14
9	000246601 - JUS M.C4.513	Mazalica A M 8 x 1	Mazalica A M 8 x 1	Schmiernippel A M 8 x 1 DIN 71412	1
10	000241802 - JUS M.B3.011	Kovica 6 x 20	Zakovica 6 x 20	Niet 6 x 20 DIN 660	1
1	151639105 - 606.04.010.0	Priljop - vrtljiv	Priljučak - vrtljivi	Zugose - beweglich	1
2	000206100 - JUS M.B1.051	Vijak M 16 x 75 8.8	Vijak M 16 x 75 8.8	SK-Schraube M 16 x 75 8.8 DIN 931	2
3	000222100 - JUS M.B1.601	Matica M 16 8	Navrtka M 16 8	SK-Mutter M 16 8 DIN 934	2
4	000228701 - JUS M.B2.110	Podložka B 16	Podložka B 16	Federring B 16 DIN 127	2
5	000246601 - JUS M.C4.513	Mazalica A M 8 x 1	Mazalica A M 8 x 1	Schmiernippel A M 8 x 1 DIN 71412	1

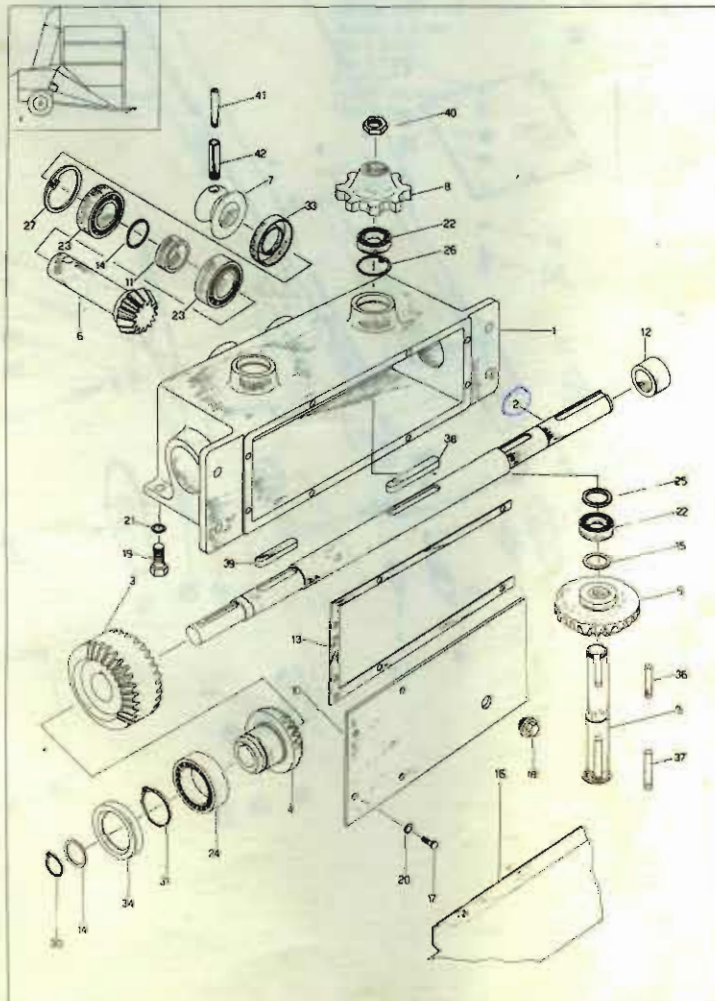


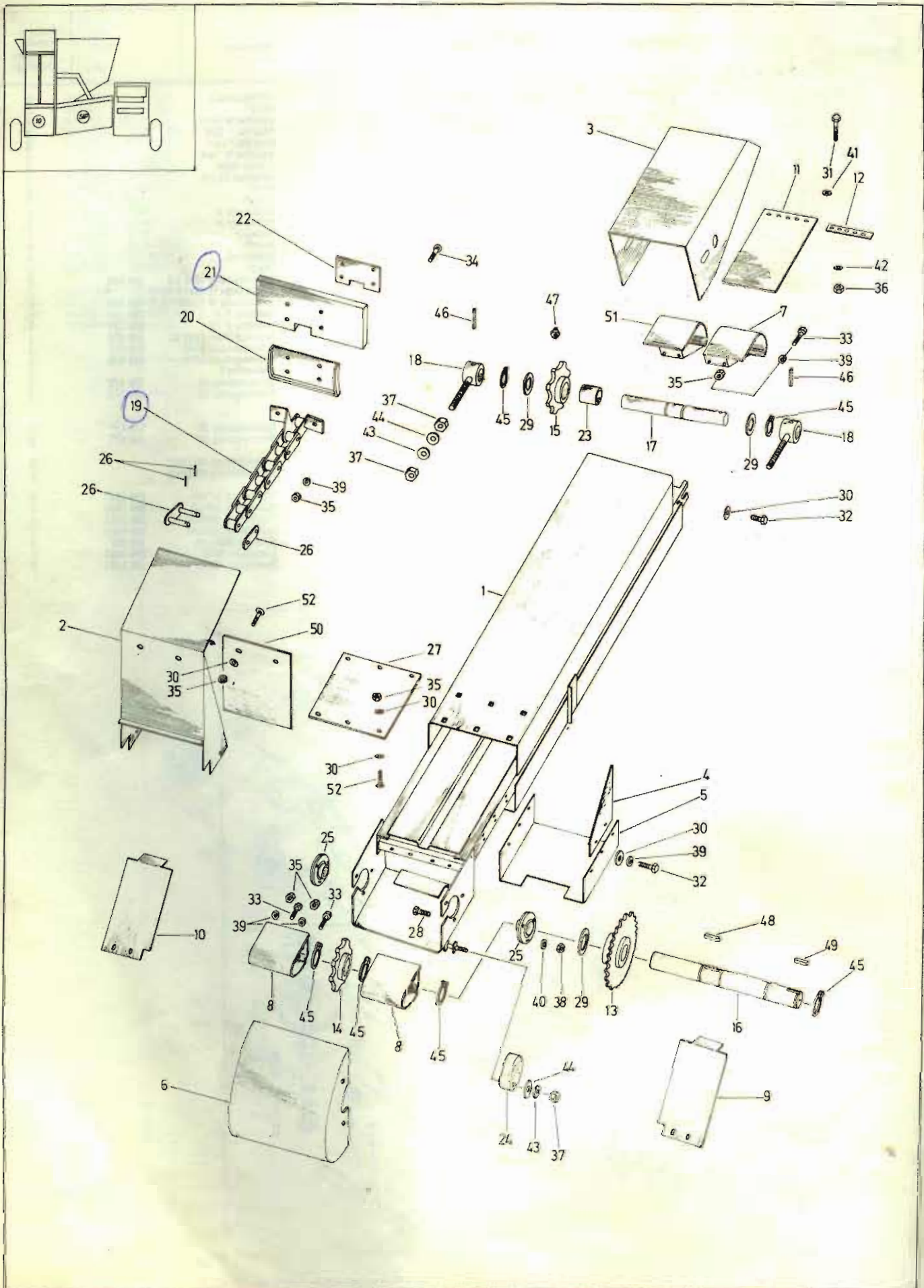
Številka na sliki Broj na slici Bild-Nr.	Kataloška številka Kataloški broj Teil-Nr.	Naziv dela	Naziv dela	Benennung	Količina Komada Stück pro Maschine
1	151673905 - 462.01.202.0	Polos l. var	Poluosovina l. zav	Halbchsele schw	2
2	151710009 - 463.01.092.0	Pesto	Glavčina	Nabe	1
3	151674101 - 462.01.206.0	Pesto	Pesto	Nabe	1
4	151674307 - 462.01.206.1	Platišče kpl. levo	Naplatak kpl. levo	Felge kpl. - links	1
5	151066303 - 115340026	Platišče kpl. desno	Naplatak kpl. desno	Felge kpl. - rechts	1
6	151188903 - 115.32.019.6	Pokrov	Poklopac	Deckel	2
7	151189403 - 115.32.027.6	Vijak	Vijak točka	Radschraube	11
8	151189500 - 600.02.016.0	Matica pritrdilna	Navrtka za pričvrščevanje	Radmutter	11
9	151189804 - 115.32.031.5	Ploščica podložna	Podložna ploščica	Unterlegplatte	2
10	150024404 - SAVA	Plašč 10,0/75-12 AW Impl. (desni)	Guma 10,0/75-12 AW Impl. (desna)	Reifen 10,0/75-12 AW Impl. (rechts)	1
11	150024501 - SAVA	Zračnica 10,0/75-12 desni	Unutrašnja guma 10,0/75-12 (desna)	Schlauch 10,0/75-12 (rechts)	1
12	150059705 - SAVA	Plašč 6,00-16T M1 6 PR levi	Guma 6,00-16 T M1 6 PR	Reifen 6,00-16 T M1 6 PR (links)	1
13	150059803 - SAVA	Zračnica J 16 (GV 38/16) levi	Unutrašnja guma J 16 (GV 38/16) leva	Schlauch J 16 (GV 38/16) links	1
14	00023950 - JUS M.B2.300	Razcepka 4 x 40	Razcepka 4 x 40	Splint 4 x 40 DIN 94	2
15	000245906 - JUS M.C3.735	Ležaj 45 KB 02	Ležaj 45 KB 02	Kegelrollenlager	2
16	000245602 - JUS M.C3.735	Ležaj 30 KB 02	Ležaj 30 KB 02	Kegelrollenlager 30206 DIN 720	2
17					
18	000214501 - JUS M.B1.051	Vijak M 16 x 45 8.8	Vijak M 16 x 45 8.8	SK-Schraube M 16 x 45 8.8 DIN 933	8
19	000225701 - JUS M.B2.110	Podložka B 16	Podložka B 16	Federring B 16	8
20	000222100 - JUS M.B1.601	Matica M 16 8	Navrtka M 16 8	SK-Mutter M 16 8	8
21	150024609 - JUS M B1 632	Matica kronaska M20 x 1.5	Kronaska navrtka M20 x 1.5	Kronenmutter M20 x 1.5 DIN 935	2



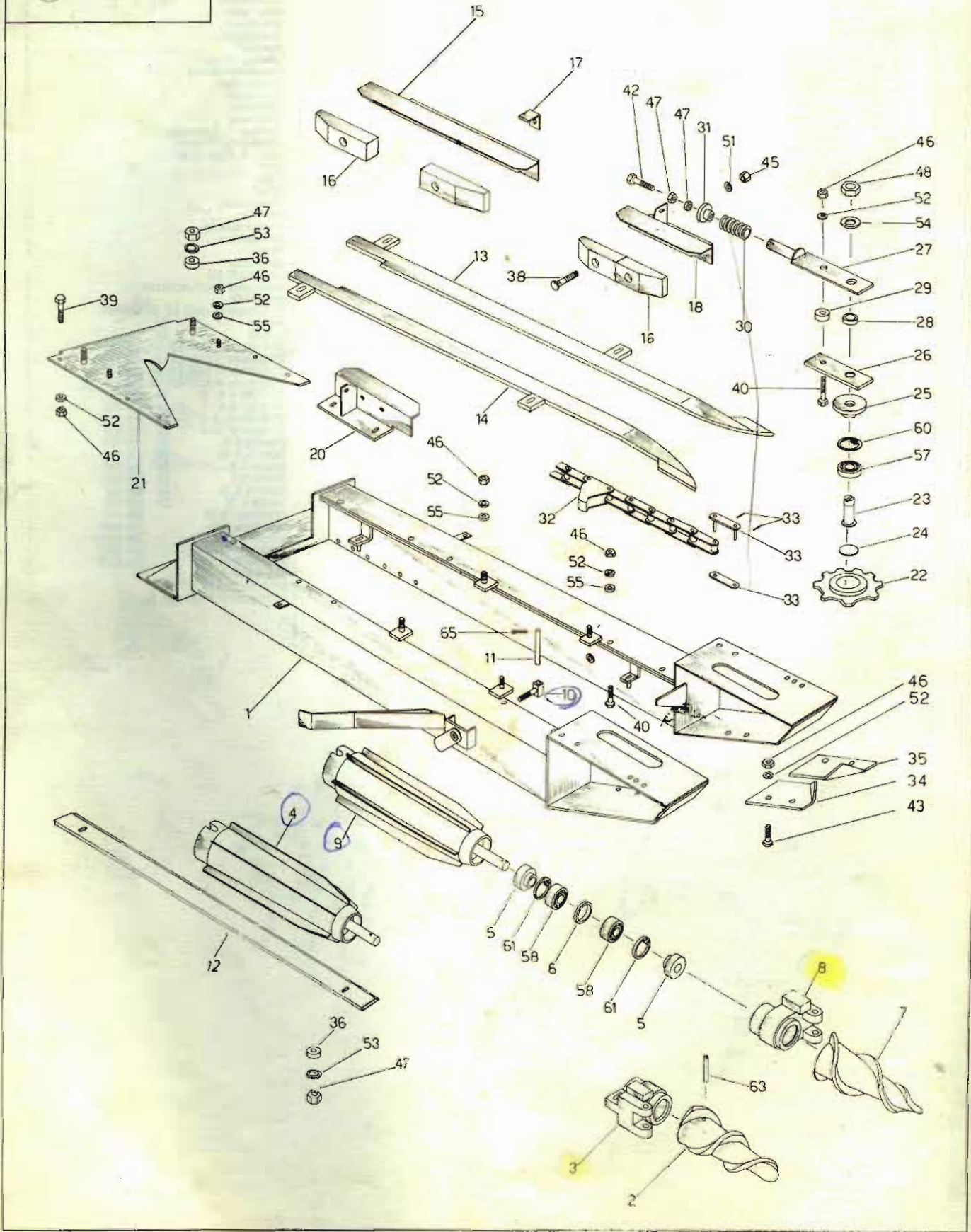
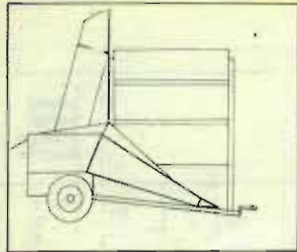
Stevilka na sliki Broj na slici Bild-Nr.	Kataloška številka Kataloški broj Teil-Nr.	Naziv dela	Naziv dela	Benennung	Količina Komada Stück pro Maschine	
1	151430517-461.04.036.2	Ohišje reduktorja	Kučišče reduktora	Getriebegehäuse	1	
2	151523907-462.04.005.0	Gred	Vratilo	Welle	1	
3	151430801-461.04.052.0	Stožestni zobnik III 28/4	Konusni zupčanik III 28/4	Kegelrad III 28/4	1	
4	151430909-461.04.056.1	Stožestni zobnik II 20/4	Konusni zupčanik II 20/4	Kegelrad II 20/4	2	
5	151431017-461.04.057.1	Stožestni zobnik I 28/4	Konusni zupčanik I 28/4	Kegelrad I 28/4	2	
6	151431105-461.04.054.0	Stožestni zobnik IV 14/4	Konusni zupčanik IV 14/4	Kegelrad IV 14/4	2	
7	151431213-461.04.055.1	Puša var.	Čaura zav.	Büchse Schw.	2	
8	151431311-461.04.059.1	Veržnik 38,1/8	Lančnik 38,1/8	Kettenrad 38,1/8	2	
9	151431506-461.04.058.0	Sornik	Svornjak	Bolzen	2	
10	151431604-461.04.061.0	Pokrov	Poklopac	Deckel	1	
11	151431702-461.04.140.0	Distančna cev III	Odstojna cev III	Distanzrohr III	2	
12	151431800-461.04.063.1	Distančna cev II	Odstojna cev II	Distanzrohr II	1	
13	151431908-461.04.060.0	Tesnilo	Zaprtivac	Dichtung	1	
14	151019908-510.04.032.0	Podložka (stavak 7 pod.)	Podložka	Scheibe	4	
15	151012905-455.05.013.0	Obroč distančni (stavak 8 pod.)	Distancioni prsten (7 pod.)	Distanzring	2	
16	151463008-461.00.026.1	Obroč	Lim	Blech	2	
17	000207305-JUS M.B1.053	Vijak M 6x15 5.6	Vijak M 6x15 5.6	SK-Schraube M 6x15 5.6	DIN 933	8
18	150026108-DIN 909	Vijak M 18x1,5 6	Vijak M 18x1,5 6	SK-Schraube M 18x1,5 6		1
19	000211906-JUS M.B1.053	Vijak M 12x30 8.8	Vijak M 12x30 8.8	SK-Schraube M 12x30 8.8	DIN 933	4
20	000227908-JUS M.B2.110	Podložka B 6	Podložka B 6	Federring B 6	DIN 127	8
21	000228505-JUS M.B2.110	Podložka B 12	Podložka B 12	Federring B 12	DIN 127	4
22	000242703-JUS M.C3.601	Ležaj 25 BC 02 XPP	Ležaj 25 BC 02 XPP	Rillenkugellager 6205 2Z	DIN 625	4
23	000243800-JUS M.C3.601	Ležaj 35 BC 02	Ležaj 35 BC 02	Rillenkugellager 6207	DIN 625	4
24	150046907-JUS M.C3.601	Ležaj 50 BC 10	Ležaj 50 BC 10	Rillenkugellager 6010	DIN 625	2
25	151013600-455.05.013.0	Obroč distančni 3	Distancioni prsten 3	Distanzring 3		2
26	000236104-JUS M.C2.400	Vskočnik notranji 52	Vskočnik unutrašnji 52	Sicherungsring 52	DIN 472	2
27	000236505-JUS M.C2.400	Vskočnik notranji 72	Vskočnik unutrašnji 72	Sicherungsring 72	DIN 472	2
28						
29						
30	000237602-JUS M.C2.401	Vskočnik zunanji 35	Vskočnik vanjski 35	Sicherungsring 35	DIN 471	2
31	000255805-JUS M.C2.401	Vskočnik zunanji 50	Vskočnik vanjski 50	Sicherungsring 50	DIN 471	2
32						
33	150047103- <i>SIMERING</i>	Tesnilo osno 35x72x12	Brtilo osovinsko 35x72x12	Wellendichtring 35x72x12		2
34	150047005- <i>SIMERING</i>	Tesnilo osno 50x80x10	Brtilo osovinsko 50x80x10	Wellendichtring 50x80x10		2
35						
36	000230501-JUS M.C2.060	Moznik A 8x7x25	Klin A 8x7x25	Passfeder A 8x7x25	DIN 6885	2
37	000255903-JUS M.C2.060	Moznik A 8x7x30	Klin A 8x7x30	Passfeder A 8x7x30	DIN 6885	2
38	000231001-JUS M.C2.060	Moznik A 10x8x40	Klin A 10x8x40	Passfeder A 10x8x40	DIN 6885	1
39	000231109-JUS M.C2.060	Moznik A 10x8x45	Klin A 10x8x45	Passfeder A 10x8x45	DIN 6885	2
40	150046701-JUS M.B1.611	Matica M20 x 1,5	Navtika M20 x 1,5	SK-Mutter M20 x 1,5	DIN 439	2
41	000234703-JUS M.C2.230	Prožni zatič 8x70	Opružna čivija 8x70	Spannhülse 8x70	DIN 1481	2
42	000235506-JUS M.C2.230	Prožni zatič 13x70	Opružna čivija 13x70	Spannhülse 13x70	DIN 1481	2

Slika 6 Слика 6 Bild 6



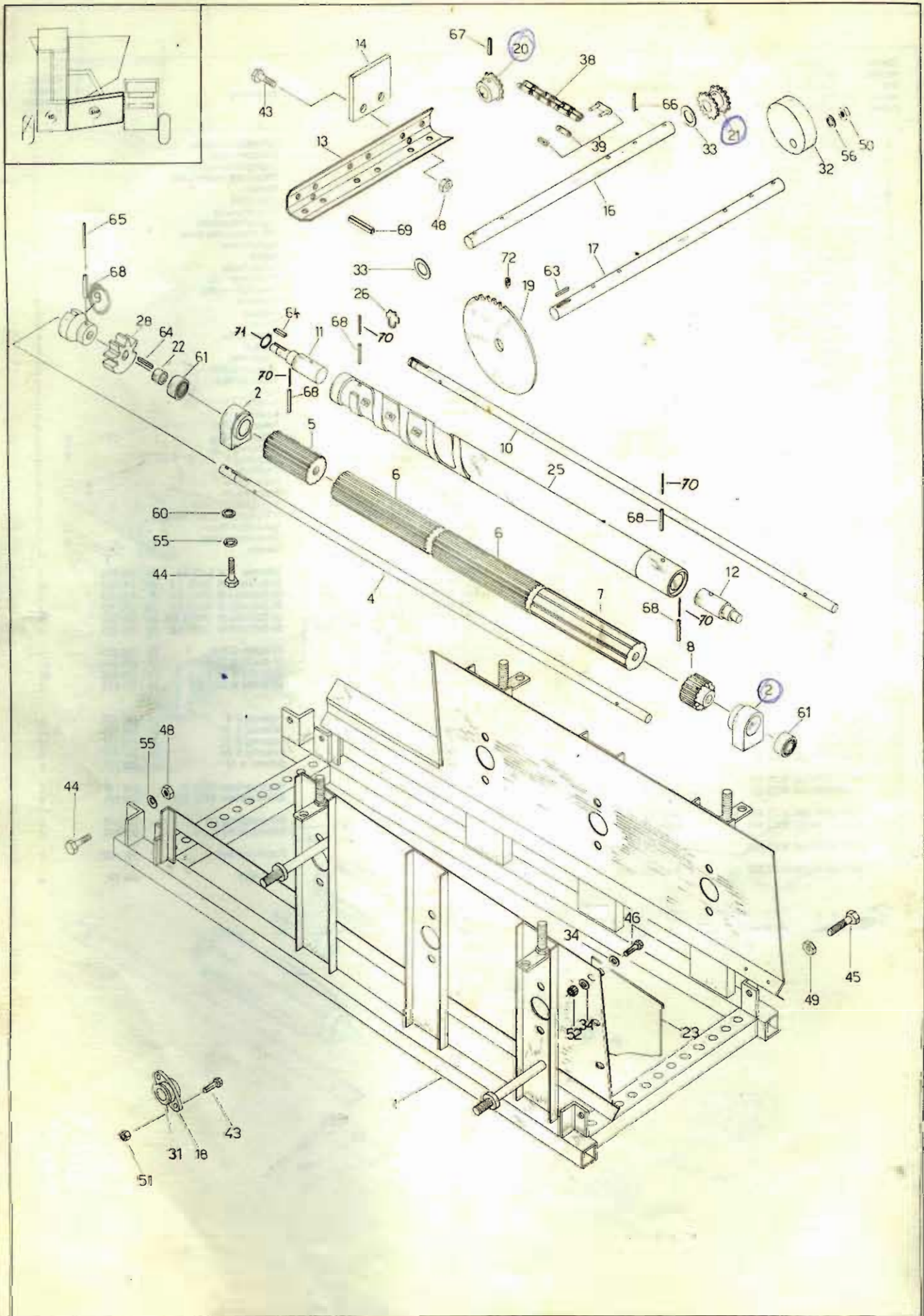


Številka na sliki ilraj na slici Bilj-Nr.	Kataloška številka Kataloški broj Teil-Nr.	Naziv dela	Naziv dela	Benennung	Količina Komada Stück pro Maschine	
1	151857100-463.13.001.0	Ogrodje kpl.	Ram kpl.	Rahmen kpl.	1	
2	151810715-462.13.015.1	Nasipno korito	Korito za sipanje	Anschüttmaude	2	
3	151611215-462.13.020.1	Kapa var.	Kapa zav.	Kappe Schw.	1	
4	151811616-462.13.024.1	Ščitna pločevina I.	Štitni lim I.	Schutzblech I.	1	
5	151611704-462.13.025.0	Ščitna pločevina II.	Štitni lim II.	Schutzblech II.	1	
6	151521106-462.03.027.0	Dno kpl.	Dno kpl.	Boden kpl.	1	
7	151856000-463.13.060.0	Povratna pločevina levo 1	Povratni lim levi 1	Umlenkblech links 1	2	
8	151612100-462.13.029.0	Povratna pločevina II.	Povratni lim II.	Umlenkblech rechts 2	2	
9	151612400-462.13.032.0	Ščitnik desni	Štitnik desni	Schoner rechts	1	
10	151612507-462.13.033.0	Ščitnik levi	Štitnik levi	Schoner links	1	
11	151423800-461.03.032.1	Zavesa	Zavesa	Schutzschild	1	
12	151423908-461.03.033.1	Ojačitev	Ojačanje	Verstärkung	1	
13	151521507-462.03.035.0	Veržnik 19,05/26 var.	Laščanik 19,05/26 zav.	Kettenrad 19,05/26 Schw.	1	
14	151424701-461.03.044.1	Pogonski veržnik 41,4/8	Pogonski laščanik 41,4/8	Antriebskettenrad 41,4/8	1	
15	151424907-461.03.046.1	Veržnik 41,4/8 kpl.	Laščanik 41,4/8 kpl.	Kettenrad 41,4/8 Schw.	1	
16	151521703-462.03.040.0	Gred	Vratilo	Welle	1	
17	151521801-462.03.041.0	Os	Osovina	Achse	1	
18	151521909-462.03.042.0	Napenjalec	Zahrač	Spaner	2	
19	151522301-461.03.059.2	Transportna veriga	Transportni lamac	Transportkette	1	
20	151522409-462.03.060.0	Podloga	Podloga	Unterlage	10	
21	151522506-462.03.061.0	Transportna lopatica	Transportna lopatica	Transportschaufel	10	
22	151522604-462.03.062.0	Vmesna pločevina	Umetnuti lim	Zwischenblech	10	
23	151425201-461.03.048.0	Puška	Čavrs	Buchse	1	
24	151179209-110.05.044.0	Napenjalna čeljust	Zatezna čeljust	Spannbüchse	1	
25	150035401-NTN	Ležaj AELPF 206	Ležaj AELPF 206	Lager AELPF 206	2	
26	155168506	Spojni člen 41,3x21,4x16x100	Spojni članak 41,3x21,4x16x100	Schlussglied 41,3x21,4x16x100	1	
27	151675306-462.13.065.0	Plošča gumi	Gumi ploča	Gummiplatte	1	
28	000210300-JUS M.81.053	Vijak M 10x25 8.8 Zn	Vijak M 10x25 8.8 Zn	SK-Schraube M 10x25 8.8 Zn DIN 933	6	
29	151174805-166.807	Podložka Zn	Podložka Zn	Scheibe Zn	3	
30	151159908-162.503	Podložka Zn	Podložka Zn	Scheibe Zn	23	
31	000200106-JUS M.81.051	Vijak M 6x25 5.6 Zn	Vijak M 6x25 5.6 Zn	SK-Schraube M 6x25 5.6 Zn DIN 931	5	
32	000208509-JUS M.81.053	Vijak M 8x15 8.8 Zn	Vijak M 8x15 8.8 Zn	SK-Schraube M 8x15 8.8 Zn DIN 933	15	
33	000248903-JUS M.81.053	Vijak M 8x20 8.8 Zn	Vijak M 8x20 8.8 Zn	SK-Schraube M 8x20 8.8 Zn DIN 933	6	
34	000217900-JUS M.81.171	Vijak M 8x30 4.6 Zn	Vijak M 8x30 4.6 Zn	SK-Schraube M 8x30 4.6 Zn DIN 603	40	
35	000220709-JUS M.81.601	Matica M 8 5 Zn	Navrtka M 8 5 Zn	SK-Mutter M 8 5 Zn DIN 934	46	
36	000220406-JUS M.81.601	Matica M 6 5 Zn	Navrtka M 6 5 Zn	SK-Mutter M 6 5 Zn DIN 934	5	
37	000221502-JUS M.81.601	Matica M 12 5 Zn	Navrtka M 12 5 Zn	SK-Mutter M 12 5 Zn DIN 934	5	
38	000221101-JUS M.81.601	Matica M 10 5 Zn	Navrtka M 10 5 Zn	SK-Mutter M 10 5 Zn DIN 934	6	
39	000228202-JUS M.82.110	Podložka B 8 Zn	Podložka B 8 Zn	Federring B 8 Zn DIN 127	65	
40	000228408-JUS M.82.110	Podložka B 10 Zn	Podložka B 10 Zn	Federring B 10 Zn DIN 127	6	
41	000228006-JUS M.82.110	Podložka B 6 Zn	Podložka B 6 Zn	Scheibe B 6 Zn DIN 127	5	
42	000257108-JUS M.82.014	Podložka C 6 Zn	Podložka C 6 Zn	Scheibe C 6 Zn DIN 9021	5	
43	000228603-JUS M.82.110	Podložka B 12 Zn	Podložka B 12 Zn	Federring B 12 Zn DIN 127	3	
44	000224509-JUS M.82.011	Podložka A 12 Zn	Podložka A 12 Zn	Scheibe A 12 Zn DIN 125	3	
45	000237504-JUS M.C2.401	Vskočnik zunanji 30	Uskočnik vanjski 30	Sicherungsring 30	DIN 471	6
46	000234302-JUS M.C2.230	Prožni zatič B x45	Opruzna čivija 8x45	Spannhülse 8x45	DIN 1481	2
47	000246601-JUS M.C4.613	Mazalica A M 8x1	Mazalica A M 8x1	Schmiernippel A M 8x1	DIN 72412	1
48	000230609-JUS M.C2.060	Maznik A 8x7x40	Klin A 8x7x40	Passfeder A 8x7x40	DIN 6885	1
49	000255903-JUS M.C2.060	Maznik A 8x7x30	Klin A 8x7x30	Passfeder A 8x7x30	DIN 6885	1
50	151675404-462.13.066.0	Blažilec	Amortizer	Stoßdämpfer	1	
51	151856708-463.13.065.0	Pl. povratna desna 1	Povratni lim desni 1	Umlenkblech rechts 1	1	
52	150088103-JUS M.81.171	Vijak M 8 x 20. 4.6 Zn	Vijak M 8 x 20. 4.6 Zn	SK-Schraube M 8 x 20. 4.6 Zn	5	



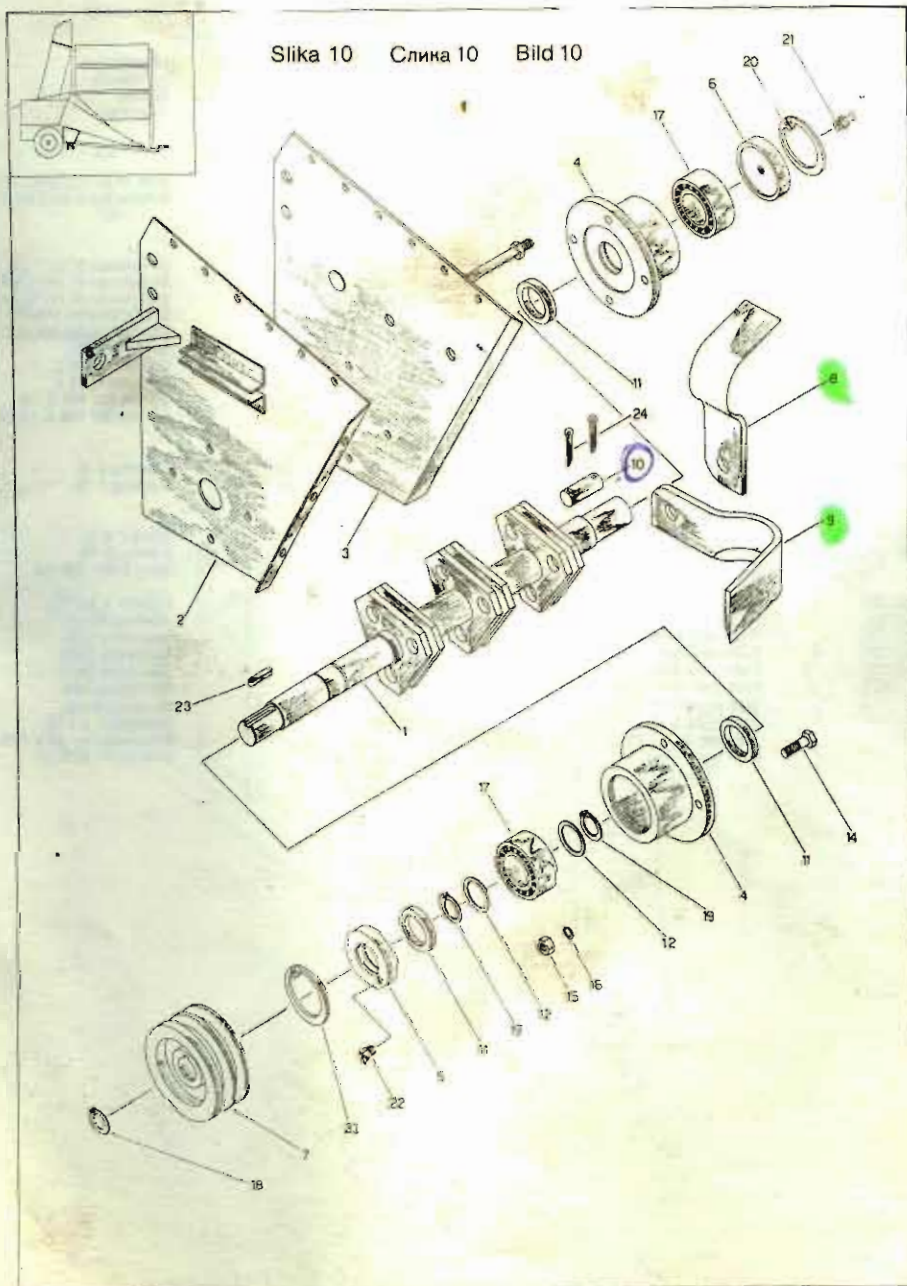
Številka na sliki Broj na slici Bild-Nr.	Katalogska številka Katalogski broj Teil-Nr.	Naziv dela	Naziv dela	Benennung	Količina Komada Stück pro Maschine	
1	151522800-462.04.001.0	Ógradje trgainege ustja	Ram uredjaja za trganje	Schneidmund-Gestell	1	
2	151433504-461.04.085.0	Polž desni	Polž desni	Schnecke-rechts	1	
3	151524504-462.04.067.0	Ležajno ohišje desno	Ležajno kućište desno	Lagergehäuse-rechts	1	
4	151524005-462.04.008.0	Obiralni valj var. desni	Vajak za branje zavareni desni	Pflückwalze-rechts Schw.	1	
5	151433201-461.04.080.0	Puša	Čaura	Büchse	2	
6	151433309-461.04.150.0	Distančni obroč	Odstojni prsten	Distanzring	2	
7	151432104-461.04.066.0	Polž levi	Polž levi	Schnecke-links	1	
8	151524602-462.04.086.0	Ležajno ohišje levo	Ležajno kućište levo	Lagergehäuse-links	1	
9	151524906-462.04.009.0	Obiralni valj levi var.	Vajak za branje zavareni levi	Pflückwalze-links Schw.	1	
10	151115811-464.02.045.1	Regulirni vijak	Regulacioni vijak	Stellschraube	2	
11	151434004-461.04.092.0	Sornik	Svornjak	Bolzen	2	
12	151854514-463.04.016.1	Rezina letev	Letva za rezanje	Schneidleiste	2	
13	151434905-461.04.100.1	Trgajna letev leva	Letva za trganje leva	Pflückleiste-links	1	
14	151434406-461.04.096.1	Trgajna letev desna	Letva za trganje desna	Pflückleiste-rechts	1	
15	151435307-461.04.104.0	Nosilna pločevina	Nosilni lim	Tragblech	2	
16	151435415-461.04.105.1	Vodilo	Vodica	Führung	8	
17	151435502-461.04.106.0	Kotnik	Kutnjak	Winkel	2	
18	151435708-461.04.108.0	Nosilec desni	Nosač desni	Träger-rechts	1	
19	151436002-461.04.111.0	Letev II	Letva II	Leiste II	2	
20	151436208-461.04.113.0	Nosilec levi	Nosač levi	Träger-links	1	
21	151436404-461.04.115.0	Čistilna pločevina	Lim za čiščenje	Reinigungsblech	2	
22	151436707-461.04.118.0	Venžnik 38,1/11	Lačnanik 38,1/11	Kettenrad 38,1/11	2	
23	151436903-461.04.121.0	Os	Osovina	Achse	2	
24	151437001-461.04.133.0	Ploščica	Ploščica	Scheibe	2	
25	151437109-461.04.122.0	Pokrov	Poklopac	Deckel	2	
26	151437207-461.04.123.0	Vodilo	Vodjica	Führung	2	
27	151437305-461.04.124.0	Vodilo II varjeno	Vodjica II zavarena	Führung II Schw.	2	
28	151437804-461.04.129.0	Distančni obroč I	Distancioni prsten I	Distanzring I	2	
29	151437902-461.04.130.0	Distančni obroč II	Distancioni prsten II	Distanzring II	2	
30	151438000-461.04.131.0	Tlačna vzmet	Pritisna opruga	Druckfeder	2	
31	151438108-461.04.132.0	Vodilo vzmeti	Vodjica opruge	Federführung	2	
32	151438206-461.04.135.1	Transportna veriga 38,1x11,91x12,7x72	Transportni lanac 38,1x11,91x12,7x72	Transportkette 38,1x11,91x12,7x72	2	
33	159524801-	Spojni člen 38,1x11,91x12,7	Spojni članek 38,1x11,91x12,7	Schlussglied 38,1x11,91x12,7	2	
34	151525004-462.04.030.0	Ščitna pločevina leva	Štitni lim levi	Schutzblech-links	1	
35	151525102-462.04.031.0	Ščitna pločevina desna	Štitni lim desni	Schutzblech-rechts	1	
36	151006002-510.02.036.0	Podloška Zn	Podloška Zn	Scheibe Zn	6	
37						
38	000217900-JUS M.B1.171	Vijak M 8x30 4,6 Zn	Vijak M 8x30 4,6 Zn	Schraube M 8x30 4,6 Zn DIN 933	6	
39	000210505-JUS M.B1.053	Vijak M 10x25 5,6 Zn	Vijak M 10x25 5,6 Zn	SK-Schraube M 10x25 5,6 Zn DIN 933	10	
40	000210907-JUS M.B1.053	Vijak M 10x35 5,6 Zn	Vijak M 10x35 5,6 Zn	SK-Schraube M 10x35 5,6 Zn DIN 933	2	
41	000212200-JUS M.B1.053	Vijak M 12x35 5,6 Zn	Vijak M 12x35 5,6 Zn	SK-Schraube M 12x35 5,6 Zn DIN 933	6	
42	150046603-JUS M.B1.053	Vijak M 12x110 8,8 Zn	Vijak M 12x110 8,8 Zn	SK-Schraube M 12x110 8,8 Zn DIN 933	2	
43	000210505-JUS M.B1.053	Vijak M 10x30 5,6 Zn	Vijak M 10x30 5,6 Zn	SK-Schraube M 10x30 5,6 Zn DIN 933	4	
44						
45	150028108-JUS M.B1.601	Matica M 8 5 Zn	Navrtka M 8 5 Zn	SK-Mutter M 8 5 Zn DIN 934	6	
46	000221101-JUS M.B1.601	Matica M 10 4 Zn	Navrtka M 10 4 Zn	SK-Mutter M 10 4 Zn DIN 934	20	
47	000221502-JUS M.B1.601	Matica M 12 4 Zn	Navrtka M 12 4 Zn	SK-Mutter M 12 4 Zn DIN 934	12	
48	150083000-JUS M.B1.610	Matica M 20x1,5 6 Zn	Navrtka M 20x1,5 6 Zn	SK-Mutter M 20x1,5 6 Zn DIN 934	2	
49						
50						
51	000228202-JUS M.B2.110	Podloška B 8 Zn	Podloška B 8 Zn	Federring B 8 Zn DIN 127	5	
52	000228408-JUS M.B2.110	Podloška B 10 Zn	Podloška B 10 Zn	Federring B 10 Zn DIN 127	20	
53	000228603-JUS M.B2.110	Podloška B 12 Zn	Podloška B 12 Zn	Federring B 12 Zn DIN 127	10	
54	150046809-JUS M.B2.110	Podloška B 20 Zn	Podloška B 20 Zn	Federring B 20 Zn DIN 127	2	
55	000224304-JUS M.B2.011	Podloška A 10 Zn	Podloška A 10 Zn	Scheibe A 10 Zn DIN 125	8	
56						
57	000242400-JUS M.C3.601	Ležaj 20 BC 02 XPP	Ležaj 20 BC 02 XPP	Rillenkugellager 6204 2Z	2	
58	000255208-JUS M.C3.601	Ležaj 25 BC 02 XEE	Ležaj 25 BC 02 XEE	Rillenkugellager 6205 2RS	4	
59						
60	000235908-JUS M.C2.400	Vskočnik notranji 47	Uskočnik unutrašnji 47	Sicherungsring 47	2	
61	000236104-JUS M.C2.400	Vskočnik notranji 52	Uskočnik unutrašnji 52	Sicherungsring 52	4	
62						
63	000234605-JUS M.C2.230	Prožni zatič 8x60	Opružna šivja 8x60	Spannhülse 8x60	DIN 1481	2
64						
65	000238905-JUS M.B2.300	Razcepka 4x25	Razcepka 4x25	Splint 4x25	DIN 94	4

Per 32 Lanč = 9. puztan.



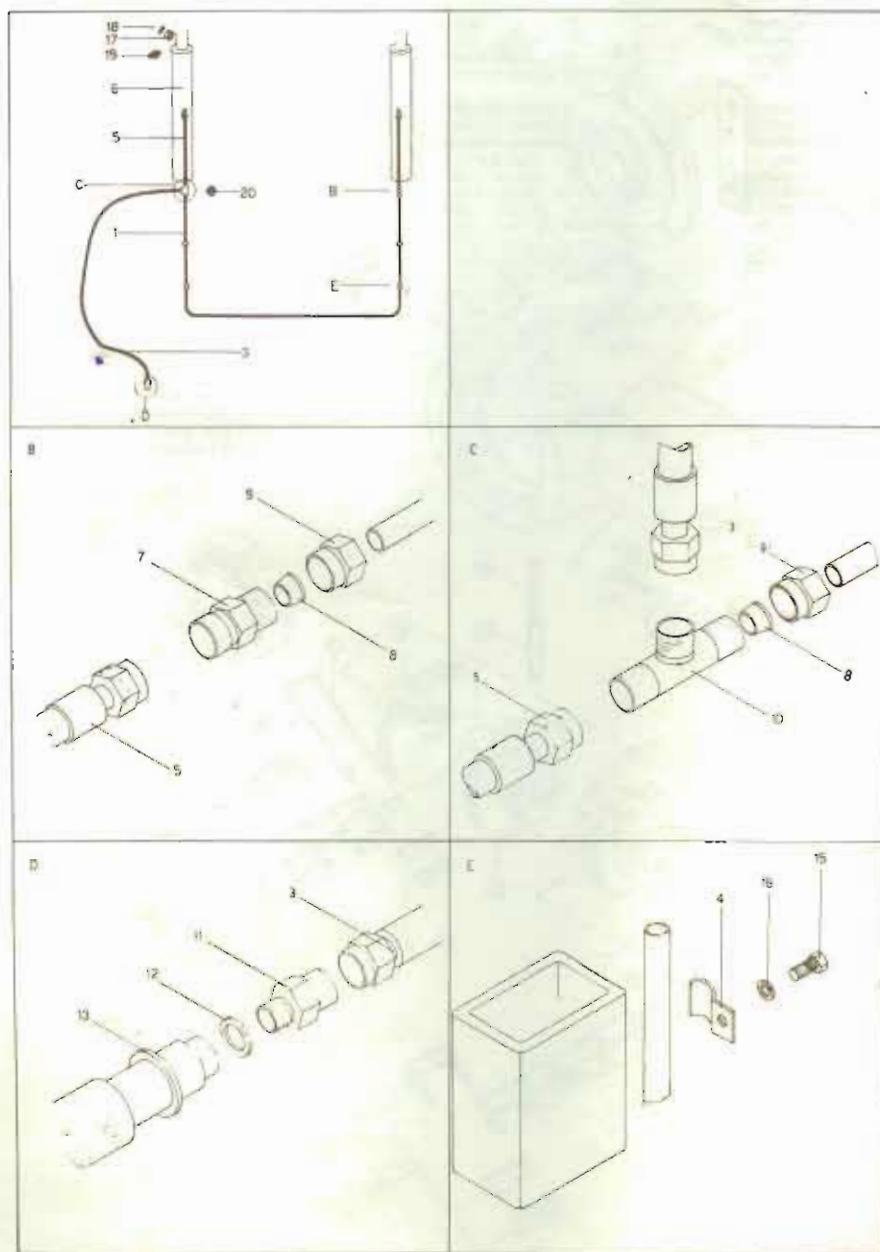
Številka na skici Broj na skici Bild-Nr.	Kataloška številka Kataloški broj Teil-Nr.	Naziv dela	Naziv dela	Benennung	Količina Komada Stück pro Maschine
1	151703116-463.06.001.1	Ogrodje varjana	Ram zavaron	Gestell Schw.	1
2	151672514-462.06.028.1	Ohišje ležaja	Kučičje ležaja	Lagergehäuse	6
3					
4	151851909-463.06.041.01	Gred 1	Vratilo 1	Welle 1	1
5	151672417-462.06.042.1	Prirobica	Prirobica	Flansch	3
6	151852007-463.06.091.0	Segment 2	Segment 2	Segment 2	3
7	151444404-461.06.091.0	Segment	Segment	Segment	6
8	151852213-463.06.042.1	Prirobica	Prirobica	Flansch 2	3
9	151851805-463.06.045.0	Sklopka	Spojnica	Kupplung	1
10	152199712-464.06.036.1	Āred 1	Osovina I	Achse I	2
11	151851723-463.06.053.2	Gred 3	Vratilo I	Welle I	3
12	151673200-462.06.054.0	Os	Vratilo II	Welle II	3
13	151851811-463.06.060.1	Plošta	Ploča	Platte	12
14	151446000-461.06.061.0	Lopatnica	Lopatnica	Schaufel	16
15	151446108-461.06.062.0	Podložna plošta	Podložna ploča	Unterlegplatte	36
16	151856110-1-463.06.066.0	Os 2	Osovina 2	Achse 2	1
17	151856003-463.06.058.0	Os 1	Osovina 1	Achse 1	2
18	152003708-463.06.070.0	Ohišje ležaja	Kučičje ležaja	Lagergehäuse	6
19	151730602-463.06.074.0	Pogonski veržnik var.	Pogonski lančanik var.	Antriebskettensrad Schw.	1
20	151447107-461.06.077.0	Gnani veržnik var. 12,7/16	Prnosni lančanik zav. 12,7/16	Kettenrad-getriebe Schw. 12,7/16	2
21	151447411-461.06.078.1	Vmesni veržnik 12,7/16	Umetnjati lančanik 12,7/16	Zwischenkettenrad 12,7/16	1
22	151672700-462.06.043.0	Puša distančna	Distanciona čaura	Ustanzbuchse	6
23	151448008-461.06.090.0	Guma	Guma	Gummi	1
24					
25	151445217-450.03.001.1	Valj z navojnico	Valjak sa navojnicom	Wanze mit Windung	3
26	151445018-450.03.003.1	Prst	Prst	Finger	42
27					
28	151444501-450.03.012.0	Zobnik 7/10	Zupčanik 7/10	Zahnrad 7/10	6
29					
30					
31	152003806-463.06.071.0	Krogla ležajna	Ležajna kugla	Lagerkugel	6
32	151179219-110.05.044.1	Napenjajna celjust	Zatamna celjust	Spannbucke	2
33	151121208-M39.06.00.42	Podložka	Podložka	Scheibe	6
34	151159908-162.503	Podložka	Podložka	Scheibe	6
35					
36					
37					
38	150048308-JUS M.C1.821	Veriga 1x12,7x7,75x8,51x63	Lanac 1x12,7x7,75x8,51x63	Kette 1x12,7x7,75x8,51x63	DIN 8187 2
39	150049706-JUS M.C1.821	Spojni člen A 1x12,7x7,75	Spojni članak A 1x12,7x7,75	Schlussglied A 1x12,7x7,75	DIN 8187 2
40					
41					
42					
43	000299009-JUS M.B1.053	Vijak M 8x25 5.6	Vijak M 8x25 5.6 Zn	SK-Schraube M 8x25 5.6 Zn	DIN 933 84
44	000210104-JUS M.B1.053	Vijak M 10x25 8.8	Vijak M 10x25 8.8 Zn	SK-Schraube M 10x25 8.8 Zn	DIN 933 26
45	000210505-JUS M.B1.053	Vijak M 10x30 5.6	Vijak M 10x30 5.6 Zn	SK-Schraube M 10x30 5.6 Zn	DIN 933 4
46	000207403-JUS M.B1.053	Vijak M6x15 5.6 Zn	Vijak M6x15 5.6 Zn	SK-Schraube M6x15 5.6 Zn	DIN 933 3
47	000208705-JUS M. B1.053	Vijak M8x20 5.6 Zn	Vijak M8x20 5.6 Zn	SK-Schraube M8x20 5.6 Zn	DIN 933 12
48	000220709-JUS M.B1.601	Matica M 8 5	Navrtka M 8 5 Zn	SK-Mutter M 8 5 Zn	DIN 934 74
49	000221101-JUS M.B1.601	Matica M 10 5	Navrtka M 10 5 Zn	SK-Mutter M 10 5 Zn	DIN 934 8
50	000221502-JUS M.B1.601	Matica M 12 5	Navrtka M 12 5 Zn	SK-Mutter M 12 5 Zn	DIN 934 2
51	000250800-DIN 985	Matica M8 5 Cd	Navrtka M8 5 Cd	SK-Mutter M8 5 Cd	12
52	000220406-JUS M. B1.601	Matica M6 5 Zn	Navrtka M6 5 Zn	SK-Mutter M6 5 Zn	DIN 934 3
53					
54					
55	000228408-JUS M.B2.110	Podložka B 10	Podložka B 10 Zn	Federring B 10 Zn	DIN 127 26
56	000228603-JUS M.B2.110	Podložka B 12	Podložka B 12 Zn	Federring B 12 Zn	DIN 127 2
57					
58					
59	000224402-JUS M.B2.011	Podložka A 12	Podložka A 12 Zn	Scheibe A 12 Zn	DIN 125 1
60	000224304-JUS M.B2.011	Podložka A 10	Podložka A 10 Zn	Scheibe A 10 Zn	DIN 125 24
61	150107501-4KL	Ležaj S 205 2RS	Ležaj S 205 2RS	Lager S 205 2RS 12	12
62					
63	150006308-JUS M.C2.060	Moznik A 8x7x36	Klin A 8x7x36	Palfeder A 8x7x36	DIN 6885 7
64	000230501-JUS M.C2.060	Moznik A8 x 7 x 25	Klin A8 x 7 25	Palfeder A8 x 7 x 25	DIN 6885 6
65	000233809-JUS M.C2.230	Prožni zatič 5x50	Opružna čivja 5x50	Spannhülse 5x50	DIN 1481 1
66	000233508-JUS M.C2.230	Prožni zatič 6x40	Opružna čivja 6x40	Spannhülse 6x40	DIN 1481 12
67	000234302-JUS M.C2.230	Prožni zatič 8x45	Opružna čivja 8x45	Spannhülse 8x45	DIN 1481 3
68	000234805-JUS M.C2.230	Prožni zatič 8x60	Opružna čivja 8x60	Spannhülse 8x60	DIN 1481 13
69	000234704-JUS M.C2.230	Zatič prožni 8 x 40	Opružna čivja 8 x 40	Spannhülse 8 x 40	DIN 1481 2
70	000233009-JUS M.C2.230	Zatič pr. 5 x 50	Opružna čivja 5 x 50	Spannhülse 5 x 50	12
71	150094800-DIN 471	Vskočnik 24 x 1,75	Uskočnik 24 x 1,75	Sicherungs ring 24 x 1,75	5
72	150025500-JUS M.B1.271	Zatični vijak M 8x10	Uvrtni vijak M 8x10	Gewindestift M 8x10	DIN 914 1

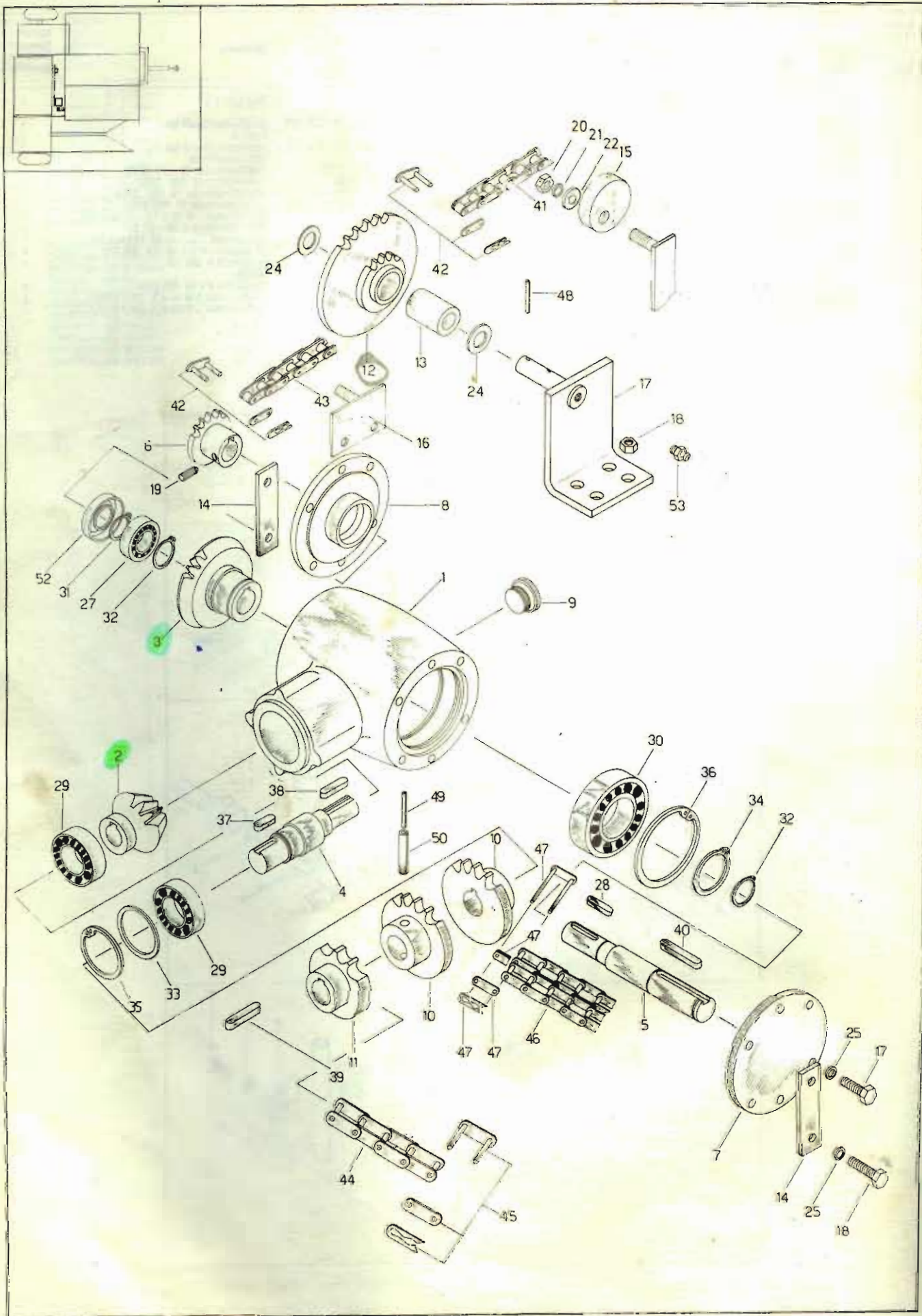
Številka na sliki Broj na slici Bild-Nr.	Kataloška številka Kataloški broj Teil-Nr.	Naziv dela	Naziv dela	Benennung	Količina Komada Stück pro Maschine
1	151448302-461.07.001.0	Pogonska gred	Pogonsko vratilo	Antriebswelle	1
2	151448605-461.07.004.0	Nosilna plošča leva	Nosilna ploča leva	Tragplatte-links	1
3	151448909-461.07.007.1	Nosilna plošča desna	Nosilna ploča desna	Tragplatte-rechts	1
4	151449203-461.07.010.0	Ohišje ležaja	Kućište ležaja	Lagergehäuse	2
5	151449409-461.07.011.1	Pokrov levi	Poklopac levi	Deckel-links	1
6	151449506-461.07.012.1	Pokrov desni	Poklopac desni	Deckel-rechts	1
7	151449604-461.07.013.0	Jermenica	Remenica	Riemenscheibe	1
8	151449810-461.07.014.2	Nož desni	Nož desni	Messer-rechts	3
9	151449918-461.07.015.2	Nož levi	Nož levi	Messer-links	6
10	151450003-461.07.016.0	Sornik	Svornjak	Bolzen	9
11	151291006-600.06.075.0	Tesnatni obroč 35	Zaprtivni prsten 35	Dichtungsring 35	3
12	151159506-166.813	Podložka	Podložka	Scheibe	2
13					
14	000210603-JUS M.B1.053	Vijak M 10x30 8.8	Vijak M 10x30 8.8	SK-Schraube M 10x30 8.8	DIN 933 8
15	000221209-JUS M.B1.601	Matica M 10 8	Navrtka M 10 8	SK-Mutter M 10 8	DIN 934 8
16	000228300-JUS M.B2.110	Podložka B 10	Podložka B 10	Federring B 10	DIN 127 8
17	150048807-DIN 630	Ležaj 1307	Ležaj 1307	Pendelkugellager 1307	2
18	000237504-JUS M.C2.401	Vskočnik zunanji 30	Uskočnik vanjski 30	Sicherungsring 30	DIN 471 1
19	000237602-JUS M.C2.401	Vskočnik zunanji 35	Uskočnik vanjski 35	Sicherungsring 35	DIN 471 2
20	150048709-JUS M.C2.400	Vskočnik notranji 80	Uskočnik unutrašnji 80	Sicherungsring 80	DIN 472 2
21	000246601-JUS M.C4.613	Mazalica A M 8x1	Mazalica A M 8x1	Schmiernippel A M 8x1	DIN 71412 1
22	150015904-JUS M.C4.613	Mazalica B M 8x1	Mazalica B M 8x1	Schmiernippel B M 8x1	DIN 71412 1
23	000256207-JUS M.C2.060	Moznik A 8x7x36	Klin A 8x7x36	Paßfeder A 8x7x36	DIN 6885 1
24	000299904-JUS M.B2.300	Razcepka 5x32	Rascepka 5x32	Splint 5x32	DIN 94 18



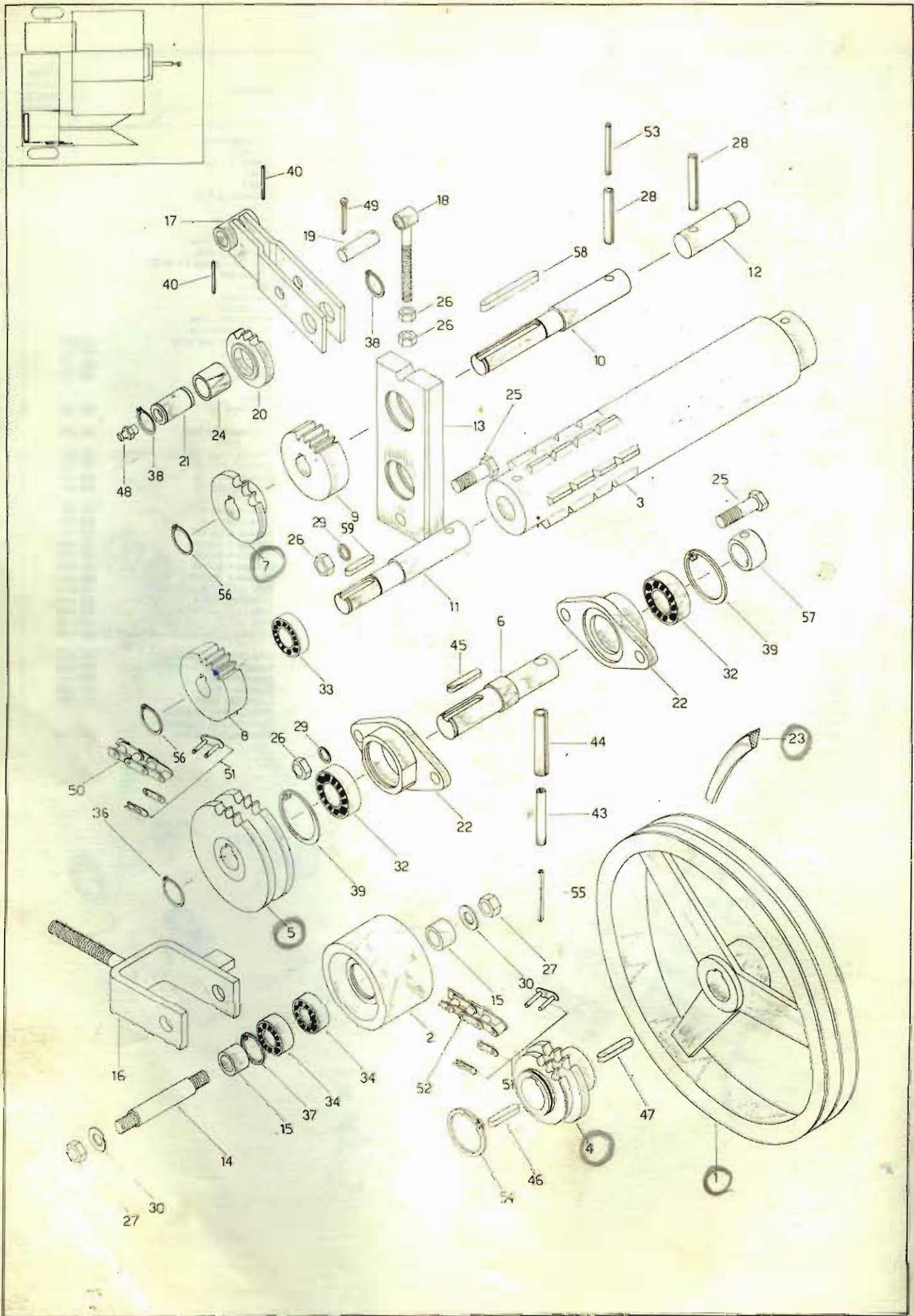
Številka na sliki Broj na slici Bild-Nr	Kataloška številka Kataloška broj Teil-Nr	Naziv dela	Naziv dela	Benennung	Količina Komada Stück pro Maschine
1	152813101-B21.10.001.0	Cev ø 12 x 2	Cev ø 12 x 2	Rohr ø 12 x 2	1
2		Sponka	Gumena cev kpl. V1 NP8 x 3150 A20 A20	Hochdruckschlauch kpl.	1
3	150110105 - FADIP	Cev gumi kpl. V1 NP8 x 3150 A20 A20	Stežac	Klemme	4
4	151251004 - 100.51.022.0	Cev gumi kpl. V1 NP8 x 475 A10 A20	Gumena cev kpl. V1 NP8 x 475 A10 A20	Hochdruckschlauch kpl.	2
5	150108305 - FADIP	Hydrocilinder	Hydrocilinder	Hydraulickylinder	2
6	152813209-B21.10.002.0	Nastavni priključek 12 FS1 0746	Produžni priključak 12 FS1 0746	Anschlussesatz 12 FS1 0746	1
7	150050401 - PPT	Obroč tesnilni 12 FS1 0700	Zaprtvi prsten 12 FS1 0700	Dichtungsring 12 FS1 C700	2
8	150038104 - PPT	Matica spojna 12 FS1 0764	Spojna navrtka 12 FS1 0764	Verbindungsmutter 12 FS1 0764	2
9	150037906 - PPT	Priključek trokraki 12 FS1 0751	Trokraki priključak 12 FS1 0751	Dreiweganschluss 12 FS1 0751	1
10	150037800 - FADIP	Reduktor C M 22 x 1,5 / M 16 x 1,5	Reduktor C M 22 x 1,5 / M 16 x 1,5	Reduzierstück C M 22 x 1,5 / M 16 x 1,5	1
11	000252906 - JUS M.C4.500	Podložka tesnilna A 22 x 27 Cu	Zaprtivna podložka A 22 x 27 Cu	Dichtungsscheibe A 22 x 27 Cu	1
12	150037702 - FADIP	Spojka avtomatska NP 13.0.608.00	Avtomatska spojnica NP 13.0.608.00	Automatische Kupplung NP 13.0.608.00	1
13	000207109 - JUS MB1.053	Vijak M 6 x 10 5,6	Vijak M 6 x 10 5,6	SK-Schraube M 6 x 10 5,6 DIN 933	4
14	000227906 - JUS MB1.110	Podložka B 6	Podložka B 6	Federring B 6 DIN 127	4
15	151331605 - 650.01.013.0	Čuša	Čuša	Büchse	1
16	000234302 - JUS M.C2.230	Zatič prožni 8 x 45	Doružna čivija 8 x 45	Spannhülse 8 x 45 DIN 1481	4
17	000246905 - JUS M.C4.613	Mazalica A M 10 x 1	Mazalica A M 10 x 1	Schmiernippel A M 10 x 1 DIN 71412	2
18	000247903 - JUS M.C4.613	Mazalica C M 10 x 1	Mazalica C M 10 x 1	Schmiernippel C M 10 x 1 DIN 71412	2

Slika 11 Слика 11 Bild 11

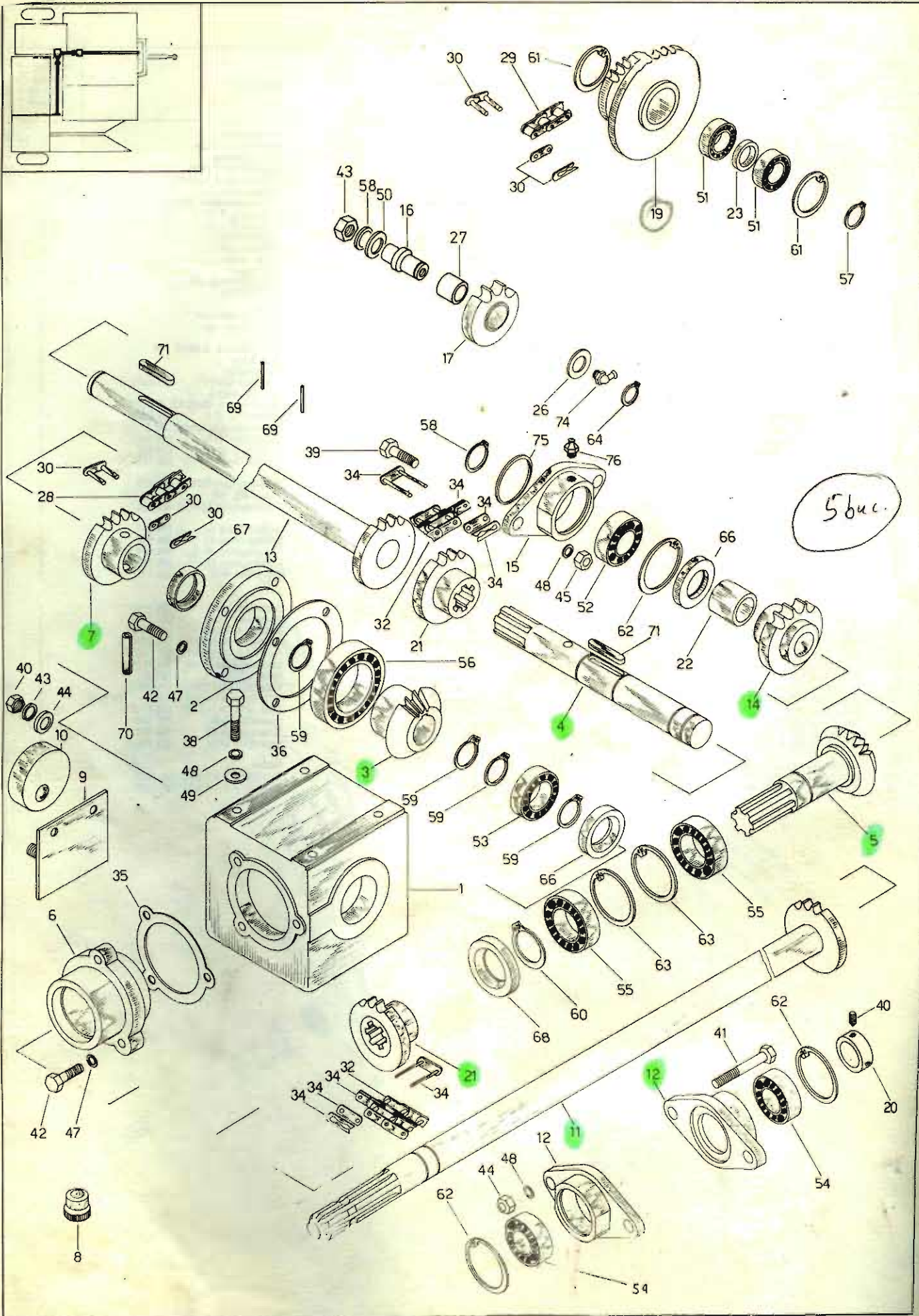




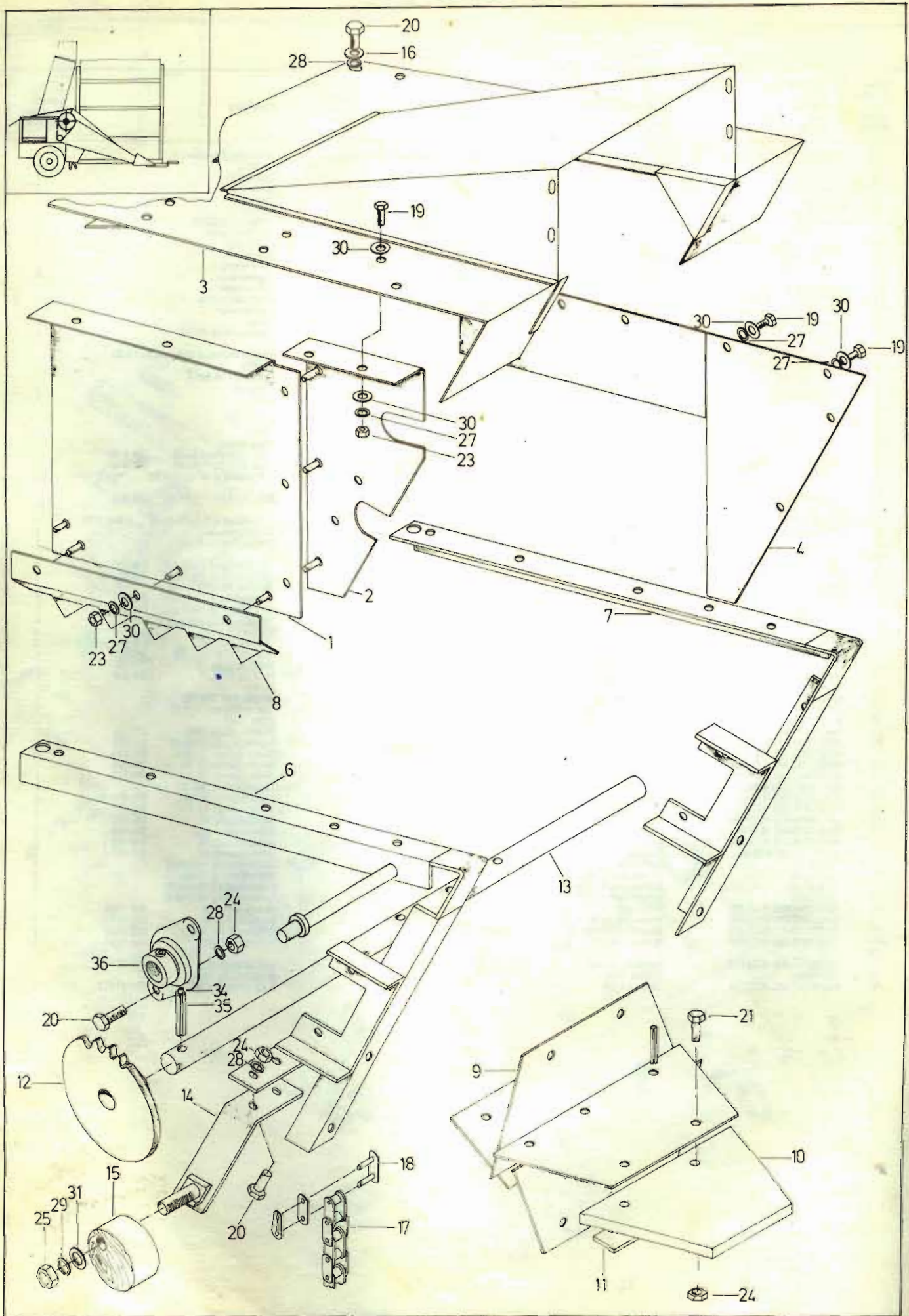
Številka na sliki Brij na sliki Bild-Nr.	Kataloška številka Kataloški broj Teil-Nr.	Naziv dela	Naziv dela	Benennung	Količina Komada Stück pro Maschine
1	151530604-462.09.050.0	Ohišje gonila I	Kučište pokretača I	Getriebegehäuse	1
2	151037309-325.01.002.1	Zobnik I	Zubčanik I	Zahnrad I	1
3	151037407-325.01.003.1	Zobnik II	Zubčanik II	Zahnrad II	1
4	151530800-462.09.005.0	Gred I	Vratilo I	Welle I	1
5	151530908-462.09.006.0	Gred II	Vratilo II	Welle II	1
6	151531006-462.09.008.0	Veržnik 12,7/14 kpl.	Lančnik 12,7/14	Kettenrad 12,7/14	1
7	151456007-461.09.009.0	Pokrov	Poklopac	Deckel	1
8	151456105-461.09.010.0	Pokrov reduktorja	Poklopac reduktora	Getriebedeckel	1
9	151012601-510.03.041.0	Zapirni čep	Čep za zatvaranje	Verschlußzapfen	1
10	151531506-462.09.007.0	Veržnik 19,05/14	Lančnik 19,05/14	Kettenrad 19,05/14	1
11	151456506-461.09.015.2	Veržnik 25,4/10	Lančnik 25,4/10	Kettenrad 25,4/10	1
12	151457408-461.09.029.0	Vmesni veržnik Z ~ 16/52	Umesni veržnik Z ~ 16/52	Zwischenkettenrad Z ~ 16/52	1
13	151457701-461.09.040.0	Ležajna puša	Ležajna čaura	Lagerbüchse	2
14	151459905-461.09.134.0	Podložka	Podložka	Scheibe	1
15	151179219-110.05.044.1	Naperjalna čeljust	Zatezna čeljust	Spannbecke	2
16	151531300-462.09.022.0	Nosilec: naperjalca	Nosač zatezača	Spannerträger	1
17	152356104-463.01.153.0	Nosilec: var. zav.	Nosač: var. zav.	Kettenradtrierer schw	1
18	000250702-DIN 985	Matica M10 5 Cd	Navrtka M10 5 Cd	SK-Mutter M10 5 Cd	4
19	150025500-JUS M.B1.27T	Zatični vijak M 8x10	Uvrtni vijak M 8x10	Schließschraube M 8x10	DIN 914 1
20	000221405-JUS M.B1.601	Matica M 12 5	Navrtka M 12 5	Mutter M 12 5	DIN 934 2
21	000224402-JUS M.B2.011	Podložka A 12	Podložka A 12	Scheibe A 12	DIN 125 2
22	000226505-JUS M.B2.110	Podložka B 12	Podložka B 12	Federring B 12	DIN 127 2
23					
24	151095004-156.805	Podložka	Podložka	Scheibe	2
25	000226300-JUS M.B2.110	Podložka B 10	Podložka B 10	Federring B 10	DIN 127 12
26					
27	150849101 JUS M.C3.601	Ležaj 25 BC 10	Ležaj 25 BC 10	Rillenkugellager 6005	DIN 625 1
28					
29	000224202-JUS M.C3.601	Ležaj 35 BC 10 XPP	Ležaj 35 BC 10 XPP	Rillenkugellager 6007 2Z	DIN 625 2
30	150066306-JUS M.C2.401	Ležaj 45 BC 02	Ležaj 45 BC 02	Rillenkugellager 6209	DIN 625 1
31	000237407-JUS M.C2.401	Vskočnik zunanji 25	Uskočnik vanjski 25	Sicherungsring 25	DIN 471 1
32	000237504-JUS M.C2.401	Vskočnik zunanji 30	Uskočnik vanjski 30	Sicherungsring 30	DIN 471 2
33					
34	000237906-JUS M.C2.401	Vskočnik zunanji 45	Uskočnik vanjski 45	Sicherungsring 45	DIN 471 1
35	000236300-JUS M.C2.400	Vskočnik notranji 62	Uskočnik unutrašnji 62	Sicherungsring 62	DIN 472 1
36	000236603-JUS M.C2.400	Vskočnik notranji 85	Uskočnik unutrašnji 85	Sicherungsring 85	DIN 472 1
37	000255903-JUS M.C2.060	Moznik A 8x7x30	Klin A 8x7x30	Paßfeder A 8x7x30	DIN 6885 1
38	150066308-JUS M.C2.060	Moznik A 8x7x36	Klin A 8x7x36	Paßfeder A 8x7x36	DIN 6885 1
39	000230609-JUS M.C2.060	Moznik A 8x7x40	Klin A 8x7x40	Paßfeder A 8x7x40	DIN 6885 1
40	000256305-JUS M.C2.060	Moznik A 10x8x60	Klin A 10x8x60	Paßfeder A 10x8x60	DIN 6885 1
41	150048308-JUS M.C1.821	Veriga 1x12,7x7,75x8,51x63	Lanac 1x12,7x7,75x8,51x63	Kette 1x12,7x7,75x8,51x63	DIN 8187 1
42	150049708-JUS M.C1.821	Spojni člen A 1x12,7x7,75	Spojni članak A 1x12,7x7,75	Verbindungsglied A 1x12,7x7,75	DIN 8187 2
43	150049806-JUS M.C1.821	Veriga 1x12,7x7,75x8,51x79	Lanac 1x12,7x7,75x8,51x79	Kette 1x12,7x7,75x8,51x79	DIN 8187 1
44	150050009-JUS M.C1.821	Veriga 1x25,4x17,02x15,88x37	Lanac 1x25,4x17,02x15,88x37	Kette 1x25,4x17,02x15,88x37	DIN 8187 1
45	150034108-JUS M.C1.821	Spojni člen B 1x25,4x17,02x15,88	Spojni članak B 1x25,4x17,02x15,88	Verbindungsglied B 1x25,4x17,02x15,88	DIN 8187 1
46	150033109-JUS M.C1.821	Veriga 2x19,05x11,68x13	Lanac 2x19,05x11,68x13	Kette 2x19,05x11,68x13	DIN 8187 1
47	150033207-JUS M.C1.821	Spojni člen 2x19,05x11,68	Spojni članak 2x19,05x11,68	Verbindungsglied 2x19,05x11,68	DIN 8187 1
48	000232304-JUS M.C2.230	Prožni zatič 4x40	Opružna čivja 4x40	Spannhülse 4x40	DIN 1481 1
49	000233802-JUS M.C2.230	Prožni zatič 6x55	Opružna čivja 6x55	Spannhülse 6x55	DIN 1481 1
50	000235301-JUS M.C2.230	Prožni zatič 10x55	Opružna čivja 10x55	Spannhülse 10x55	DIN 1481 1
51	150008404-	Tesnilo osno 38x62x10	Brtvilo osovinsko 38x62x10	Weilendichtring 38x62x10	1
52	150049209-	Tesnilo osno 25x50x10	Brtvilo osovinsko 25x50x10	Weilendichtring 25x50x10	1
53	000246601-JUS M.C4.613	Mazalica A M 8x1	Mazalica A M 8x1	Schmiernippel A M 8x1	DIN 72412 1



Številka na sliki Broj na slici Bud-Nr.	Katalogska številka Kataloški broj Teil-Nr.	Naziv dela	Naziv dela	Benennung	Količina Komada Stück pro Maschine
1	151454802-461.09.001.1	Jermenica	Remenica	Riemenscheibe	1
2	151455008-461.09.002.0	Napenjajna jermenica	Zatezna remenica	Spannriemenscheibe	1
3	151455204-461.09.003.0	Cistilni vaj	Vajak za čiščenje	Reinigungswalze	4
4	151531603-462.09.018.0	Veržnik 14/18 var.	Laščnik 14/18 zav.	Kettenrad 14/18 Schw.	1
5	151456800-461.09.021.0	Dvojni veržnik 19,05/21	Dvojni laščnik 19,05/21	Doppelkettenrad 19,05/21	1
6	151457006-461.09.024.0	Pogonska gred	Pogonsko vratilo	Antriebswelle	1
7	151854407-463.09.025.0	Gnani veržnik 19,05/13	Prenosni laščnik 19,05/13	Kettenrad-getrieben 19,05/13	1
8	151853907-463.09.034.0	Zobnik 2 4/20	Zupčnik 2 4/20	Kettenrad 2 4/20	2
9	151854103-463.09.031.0	Zobnik 1 4/20	Zupčnik 1 4/20	Kettenrad 1 4/20	2
10	151854201-463.09.035.0	Pogonska gred	Pogonsko vratilo	Antriebswelle	1
11	151854005-463.09.036.0	Gnana gred	Prenosno vratilo	Welle-getrieben	3
12	151458309-461.09.037.0	Os čistilca	Osovina čistilca	Reinigerachse	4
13	151458407-461.09.038.1	Nosilec ležajev	Nosač ležajeva	Lagerträger	4
14	151458504-461.09.039.0	Os jermenice	Osovina remenice	Riemenscheibenachse	1
15	151458602-461.09.040.0	Distancna puša	Distanciona čaura	Distanzbüchse	2
16	151458906-461.09.042.0	Štreme	Uho	Lasche	1
17	152356907-463.09.101.0	Napenjalec verjige var.	Zatezalec lanca zav.	Kettenspanner Schw.	2
18	151455308-461.09.045.0	Navojni sornik kpl.	Navojni svornjak kpl.	Gewindebolzen kpl.	2
19	152357201-463.09.104.0	Sornik	Svornjak	Bolzen	2
20	152357005-463.09.102.0	Napenjajni veržnik 19,05/10	Zatezni laščnik 19,05/10	Kettenspannrad 19,05/10	2
21	152357309-463.09.105.0	Ležajni sornik	Kučičje ležaja	Lagerbolzen	2
22	151451903-461.09.047.1	Ohlaje ležaja	Kučičje ležaja	Lagergehäuse	2
23	150049600-JUS GE2.053	Klinasti jermen Bx1793	Klinasti remen Bx1793	Keilriemen Bx1793 DIN 2515	2
24	151179806-115.004	Puša sinte	Sinter čaura	Sinterlagerbüchse	2
25	000212503-JUS M.B1.063	Vijak M 12x40 8.8	Vijak M-12x40 8.8	SK-Schraube M 12x40 8.8 DIN 933	5
26	000221405-JUS M.B1.601	Matica M 12 5	Navrtka M 12 5	SK-Mutter M 12 5 DIN 934	12
27	000250908-DIN 965	Matica M 14 5 Cd	Navrtka M 14 5 Cd	Selbstsicherungsmutter M 14 5 Cd	2
28	150060908-JUS M.C2.230	Prožni zatič 10x70	Opružna čivja 10x70	Spannhülse 10x70 DIN 1481	6
29	000228505-JUS M.B2.110	Podloška B 12	Podloška B 12	Federring B 12 DIN 127	6
30	000224607-JUS M.B2.011	Podloška 15	Podloška 15	Scheibe 15 DIN 125	2
31					
32	000243301-JUS M.C3.601	Ležaj 30 BC 02 XPP	Ležaj 30 BC 02 XPP	Rillenkugellager 6206 ZZ DIN 625	2
33	150107601-IKL	Ležaj S 205 2RS	Ležaj S 205 2RS	Lager S 205 2RS	6
34	000242400-JUS M.C3.601	Ležaj 20 BC 02 XPP	Ležaj 20 BC 02 XPP	Rillenkugellager 6204 ZZ DIN 625	2
35					
36	000237504-JUS M.C2.401	Vskočnik zunanji 30	Uskočnik vanjski 30	Sicherungsring 30 DIN 471	1
37	000235908-JUS M.C2.400	Vskočnik notranji 47	Uskočnik unutrašnji 47	Sicherungsring 47 DIN 472	1
38	000237104-JUS M.C2.401	Vskočnik zunanji 20 zan	Uskočnik vanjski 20	Sicherungsring 20 DIN 471	4
39	000236300-JUS M.C2.400	Vskočnik notranji 62	Uskočnik unutrašnji 62	Sicherungsring 62 DIN 472	2
40	000232206-JUS M.C2.230	Prožni zatič 4x32	Opružna čivja 4x32	Spannhülse 4x32 DIN 1481	4
41					
42					
43	000234703-JUS M.C2.230	Prožni zatič 8x70	Opružna čivja 8x70	Spannhülse 8x70 DIN 1481	1
44	000235506-JUS M.C2.230	Prožni zatič 13x70	Opružna čivja 13x70	Spannhülse 13x70 DIN 1481	1
45	000230707-JUS M.C2.060	Moznik A 8x7x45	Klin A 8x7x45	Paßfeder A 8x7x45 DIN 6885	1
46	150060800-JUS M.C2.060	Moznik A 10x8x65	Klin A 10x8x65	Paßfeder A 10x8x65 DIN 6885	1
47	000231109-JUS M.C2.060	Moznik A 10x8x45	Klin A 10x8x45	Paßfeder A 10x8x45 DIN 6885	1
48	000246601-JUS M.C4.613	Mazalica A M 8x1	Mazalica A M 8x1	Schmiermoppel A M 8x1 DIN 71412	2
49	000238503-JUS M.B2.300	Razcepka 3,2x20	Razcepka 3,2x20	Spilnt 3,2x20 DIN 94	4
50	150049904-JUS M.C1.821	Veriga 1x19,05x11,68x53	Lanac 1x19,05x11,68x53	Kette 1x19,05x11,68x53 DIN 8187	1
51	150022308-JUS M.C1.821	Spojni člen A 1x19,05x11,68	Spojni članek A 1x19,05x11,68	Schlussglied A 1x19,05x11,68 DIN 8187	2
52	150022102-JUS M.C1.821	Veriga 1x19,05x11,68x61	Lanac 1x19,05x11,68x61	Kette 1x19,05x11,68x61 DIN 8187	1
53	000233800-JUS M.C2.230	Prožni zatič 6x60	Opružna čivja 6x60	Spannhülse 6x60 DIN 1481	6
54	000237602-JUS M.C2.401	Vskočnik zunanji 35	Uskočnik vanjski 35	Sicherungsring 35 DIN 471	1
55	150062706-JUS M.C2.230	Prožni zatič 5x70	Opružna čivja 5x70	Spannhülse 5x70 DIN 1481	1
56					
57	151853809-463.09.050.0	Puša	Čaura	Büchse	1
58	000256109-JUS M.C2.060	Moznik A 8 x 7 x 55	Klin A 8 x 7 x 55	Paßfeder A 8 x 7 x 55 DIN 6885	1
59	000230501-JUS M.C2.060	Moznik A 6 x 7 x 25	Klin A 6 x 7 x 25	Paßfeder A 6 x 7 x 25 DIN 6885	3



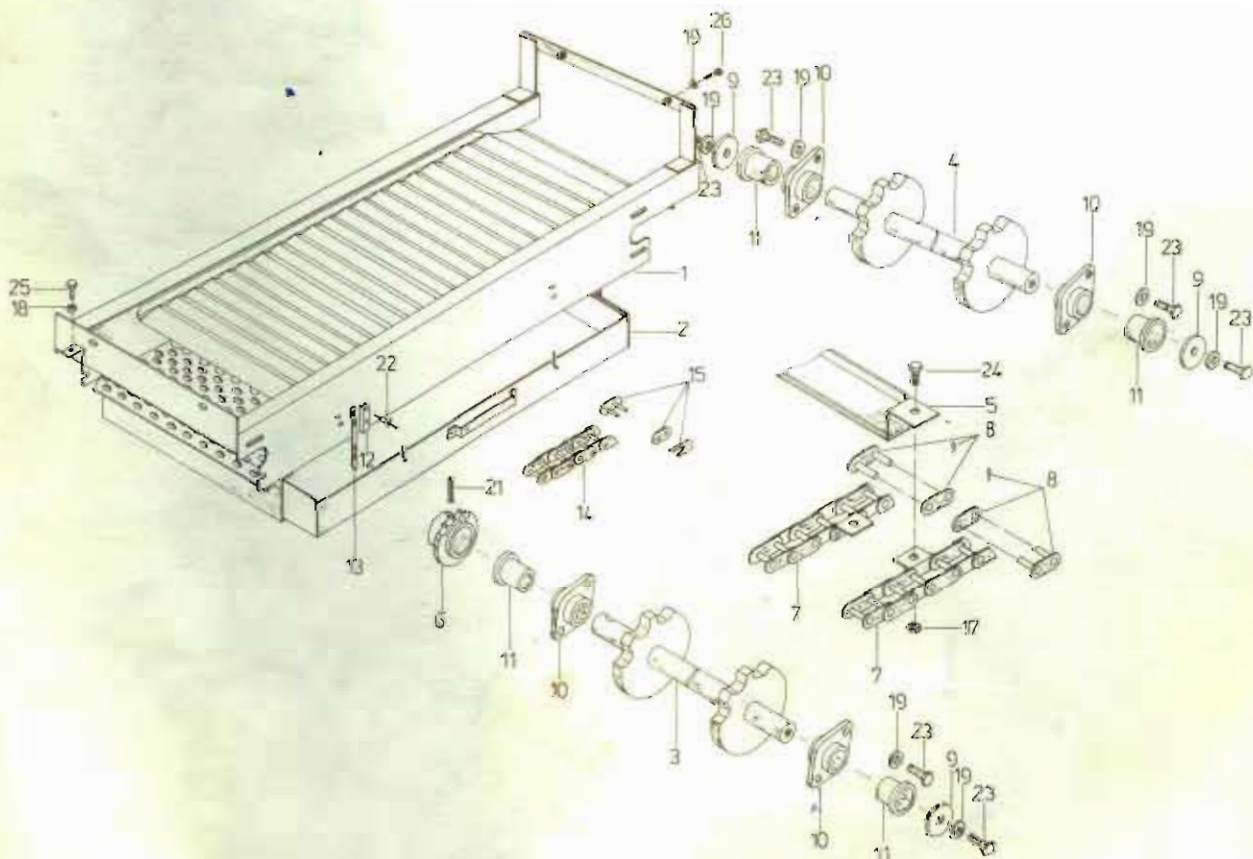
Številka na sliki Broj na slici Bild-Nr.	Kataloška številka Kataloški broj Teil-Nr.	Naziv dela	Naziv dela	Benennung	Količina Komada Stück pro Maschine		
1	151284407-600.05.034.1	Ohlajenje križnega gonila II	Kučiče ukrštenog pokretaca II	Kreuzgetriebegehäuse II	1		
2	151273909-600.04.013.0	Pokrov II	Poklopac II	Deckel II	1		
3	151273805-600.04.011.1	Stožčasti zobnik II	Konusni zupčanik II	Kegelrad II	1		
4	151450402-461.08.002.0	Osa	Osovina	Achse	1		
5	151273400-600.04.010.1	Stožčasti zobnik I	Konusni zupčanik I	Kegelrad I	1		
6	151273703-600.04.012.0	Pokrov I	Poklopac I	Deckel I	1		
7	151450502-461.08.003.1	Veržnik 19,05/13	Lančnik 19,05/13	Kettenrad 19,05/13	1		
8	151012601-510.03.041.0	Zapirni čep	Čep za zatvaranje	Verschlußzapfen	1		
9	151529108-462.08.015.0	Nosač napenjalca	Nosač zatezača	Spannträger	1		
10	151179209-110.05.044.0	Napenjalna čeljust	Zatezna čeljust	Spannbacke	1		
11	152805405-851.08.002.0	Pogonska gred I	Pogonsko vratilo I	Antriebswelle I	1		
12	151272205-600.04.005.1	Ohlajenje ležaja	Kučiče ležaja	Lagergehäuse	3		
13	151451609-461.08.008.1	Pogonska gred II	Pogonsko vratilo II	Antriebswelle II	1		
14	151451805-461.08.010.2	Veržnik 25,4/10	Lančnik 25,4/10	Kettenrad 25,4/10	1		
15	151529705-462.08.010.0	Ohlajenje ležaja	Kučiče ležaja	Lagergehäuse	1		
16	152410905-463.08.055.0	Sornik	Svornjak	Bolzen	1		
17	152356701-463.08.104.0	Napenjalni veržnik 25,4/8	Zatezni lančnik 25,4/8	Spannkettensrad 25,4/8	1		
18							
19	151452500-461.08.015.1	Virni veržnik varjen 19,05/13-21	Umetnuf lančnik zavaren 19,05/14	Zwischenkettenrad Schw. 19,05/13-21	1		
20	152356702-463.08.093.0	Paša	Čaura	Büchse	1		
21	151272608-600.04.007.1	Veržnik I 19,05/14	Lančnik 19,05/14	Kettenrad I 19,05/14	1		
22	151453304-461.08.025.0	Distančna cev	Distančna cev	Distanzrohr	1		
23	151454401-461.08.051.0	Obrročje	Prsten I	Ring I	1		
24							
25							
26	151156703-162.509	Platišče	Platišče	Platte	2		
27	151179806-115.994	Paša sinter	Sinter čaura	Sinterbüchse	1		
28	150050205-JUS M.C1.821	Veriga 1x19,05x11,68x35	Lanec 1x19,05x11,68x35	Kette 1x19,05x11,68x35	DIN 8187	1	
29	150050107-JUS M.C1.821	Veriga 1x19,05x11,68x55	Lanec 1x19,05x11,68x55	Kette 1x19,05x11,68x55	DIN 8187	1	
30	150022308-JUB M.C1.821	Spojni člen A 1x19,05x11,68	Spojni članak A 1x19,05x11,68	Schlussglied A 1x19,05x11,68	DIN 8187	2	
31							
32	150033109-JUS M.C1.821	Veriga 2x19,05x11,68x13	Lanec 2x19,05x11,68x13	Kette 2x19,05x11,68x13	DIN 8187	1	
33							
34	150033207-JUS M.C1.821	Spojni člen A 2x19,05x11,68	Spojni članak A 2x19,05x11,68	Schlussglied A 2x19,05x11,68	DIN 8187	1	
35	151274301-600.04.018.0	Tesnilna podložka I	Zapтивna podložka I	Dichtungsscheibe I	1		
36	151274508-600.04.020.0	Tesnilna podložka III	Zapтивna podložka III	Dichtungsscheibe III	1		
37							
38	000211402-JUS M.B1.053	Vijak M 12x25 5.6	Vijak M 12x25 5.6	SK-Schraube M 12x25 5.6	DIN 933	4	
39	000211791-JUS M.B1.053	Vijak M 12x30 5.6	Vijak M 12x30 5.6	SK-Schraube M 12x30 5.6	DIN 933	4	
40	150025500-JUS M.B1.271	Vijak M8 x 10	Vijak M8 x 10	Schraube M8 x 10		3	
41	000212601-JUS M.B1.053	Vijak M 12x45 5.6	Vijak M 12x45 5.6	SK-Schraube M 12x45 5.6	DIN 931	2	
42	000210408-JUS M.B1.053	Vijak M 10x30 5.6	Vijak M 10x30 5.6	SK-Schraube M 10x30 5.6	DIN 933	7	
43	000221806-JUS M.B1.601	Matica M14	Navrtka M14	SK-Mutter M14	DIN 934	1	
44	000224407-JUS M.B2.011	Podložka 13	Podložka 13	Scheibe 13		4	
45	000221405-JUS M.B1.601	Matica M 12.5	Navrtka M 12.5	Mutter M 12.5		DIN 125	4
46	000228104-JUS M.B2.110	Podložka B 8	Podložka B 8	Federring B 8		DIN 934	3
47	000227203-JUS M.B2.110	Podložka B 10	Podložka B 10	Federring B 10		DIN 127	6
48	000228503-JUS M.B2.110	Podložka B 12	Podložka B 12	Federring B 12		DIN 127	7
49	151006003-810.02.036.0	Podložka 13/35	Podložka 13/35	Scheibe 13/35			11
50	000224607-JUS M.B2.011	Podložka A14	Podložka A14	Scheibe A14	DIN 125	3	
51	000255404-JUS M.C3.601	Ležaj 25 BC 10 XPP	Ležaj 25 BC 10 XPP	Rilenski ležaj 6005 22		2	
52	000243702-DIN 630	Ležaj 1206	Ležaj 1206	Lager 1206		1	
53	000244104-JUS M.C3.601	Ležaj 35 BC 10	Ležaj 35 BC 10	Rilenski ležaj 6007	DIN 625	1	
54	000244202-JUS M.C3.601	Ležaj 35 BC 10 XPP	Ležaj 35 BC 10 XPP	Rilenski ležaj 6007 22	DIN 625	3	
55	000244803-JUS M.C3.601	Ležaj 40 BC 10 XPP	Ležaj 40 BC 10 XPP	Rilenski ležaj 6008 22	DIN 625	2	
56	000245103-JUS M.C3.601	Ležaj 60 BC 10	Ležaj 60 BC 10	Rilenski ležaj 6012	DIN 625	1	
57	000257407-JUS M.C1.401	Vskočnik zunanj 25	Uskočnik vanjski 25	Sicherungsring 25	DIN 471	1	
58	000228907-JUS M.B2.110	Podložka B14	Podložka B14	Federring B14	DIN 127	1	
59	000237602-JUS M.C1.401	Vskočnik unutranji 35	Uskočnik vanjski 35	Sicherungsring 35	DIN 471	6	
60	000237808-JUS M.C1.401	Vskočnik unutranji 40	Uskočnik vanjski 40	Sicherungsring 40	DIN 471	1	
61	000235906-JUS M.C2.400	Vskočnik unutranji 47	Uskočnik unutranji 47	Sicherungsring 47	DIN 472	2	
62	000236300-JUS M.C2.400	Vskočnik unutranji 62	Uskočnik unutranji 62	Sicherungsring 62	DIN 472	4	
63	000236408-JUS M.C2.400	Vskočnik unutranji 68	Uskočnik unutranji 68	Sicherungsring 68	DIN 472	2	
64	000237103-JUS M.C2.401	Vskočnik unutranji 20	Uskočnik vanjski 20	Sicherungsring 20	DIN 471	1	
65	150006102	Tesnilo osno 40x62x10	Brivilo osnovno 40x62x10	Weilendichtring 40x62x10		1	
66	150010106	Tesnilo osno 35x62x10	Brivilo osnovno 35x62x10	Weilendichtring 35x62x10		1	
67	150032100	Tesnilo osno 35x50x10	Brivilo osnovno 35x50x10	Weilendichtring 35x50x10		1	
68	150032208	Tesnilo osno 40x72x10	Brivilo osnovno 40x72x10	Weilendichtring 40x72x10		1	
69	000232206-JUS M.C2.230	Prožni zatik 4x32	Opružna čivja 4x32	Spannhülse 4x32	DIN 1481	2	
70	000234302-JUS M.C2.230	Prožni zatik 8x45	Opružna čivja 8x45	Spannhülse 8x45	DIN 1481	1	
71	000231109-JUS M.C2.060	Moznik A 10x8x45	Klin A 10x8x45	Paßfeder A 10x8x45	DIN 6885	2	
72	000230805-JUS M.C2.060	Moznik A 8x7x50	Klin A 8x7x50	Paßfeder A 8x7x50	DIN 6885	1	
73							
74	000246709-JUS M.C4.613	Mazaika C M 8x1	Mazaika C M 8x1	Schmierripfel C M 8x1	DIN 71412	1	
75	150060506	O obroč 70x3	O prsten 70x3	Runddichtring 70x3		1	
76	000246503-JUS M.C4.013	Mazaika A M6	Mazaika A M6	Schmierripfel A M6	DIN 71412	1	



Številka na sliki Broj na slici Bild-Nr.	Kataloška številka Kataloški broj Teil-Nr.	Naziv dela	Naziv dela	Benennung	Količina Komada Stück pro Maschine
1	151533503-462.00.008.0	Ščitna pločevina kpl.	Štitni lim kpl.	Schutzblech kpl.	1
2	151534502-462.00.009.0	Ščitna pločevina kpl.	Štitni lim kpl.	Schutzblech kpl.	1
3	151711703-461.00.000.0	Pokrov kpl.	Poklopac kpl.	Deckel kpl.	1
4	151452802-4-c1.00.024.0	Stranska pločevina	Bočni lim	Seitenblech	1
5	151462900-461.00.025.0	Guma	Guma	Gümmi	1
6	151856806-463.00.032.0	Nosilec zaštite desni	Nosač zaštite desni	Schutzträger-rechts	1
7	151856904-463.00.040.0	Nosilec zaštite levi	Nosač zaštite levi	Schutzträger-links	1
8	151534904-462.00.047.0	Ščitna pločevina	Štitni lim kpl.	Schutzblech	1
9	151907903-463.11.002.0	Ventilator	Ventilator	Ventilator	1
10	151907707-463.11.004.0	Lopatice	Lopatice	Schaufel	4
11	151907609-463.11.005.0	Podložna plošča	Podložna ploča	Unterlegscheibe	1
12	151532700-462.11.010.0	Verižnik 12,7/36 kpl.	Lančanic 12,7/36 kpl.	Kettenrad 12,7/36 kpl.	1
13	151532612-462.11.015.1	Os	Osovina	Achse	1
14	151532906-462.11.020.0	Napenjalec verige	Zatezač lanca	Kettenspanner	1
15	151179209-110.05.044.0	Napajalna celjust	Zatezna celjust	Spannbacke	1
16	151159908-162.503	Podložka 8,5 Zn	Podložka 8,5 Zn	Scheibe 8,5 Zn	4
17	150061104-JUS M.C1.821	Veriga 1x12,7x7,75x8,51x77	Lanac 1x12,7x7,75x8,51x77	Kette 1x12,7x7,75x8,51x77	DIN 8187 1
18	190049708-JUS M.C1.821	Spojni člen 1x12,7x7,75x8,51	Spojni članak 1x12,7x7,75x8,51	Verbindungsglied 1x12,7x7,75x8,51	DIN 8187 1
19	000207403-JUS M.B1.053	Vijak M 6x15 5,6 Zn	Vijak M 6x15 5,6 Zn	SK-Schraube M 6x15 5,6 Zn	DIN 933 21
20	000209009-JUS M.B1.053	Vijak M 8x25 5,6 Zn	Vijak M 8x25 5,6 Zn	SK-Schraube M 8x25 5,6 Zn	DIN 933 8
21	000206400-JUS M.B1.051	Vijak M 8x30 5,6 Zn	Vijak M 8x30 5,6 Zn	SK-Schraube M 8x30 5,6 Zn	DIN 931 16
22					
23	000220406-JUS M.B1.601	Matica M 6 5 Zn	Navrtka M 6 5 Zn	SK-Mutter M 6 5 Zn	DIN 934 26
24	000220905-JUS M.B1.601	Matica M 8 5 Zn	Navrtka M 8 5 Zn	SK-Mutter M 8 5 Zn	DIN 934 24
25	000221405-JUS M.B1.601	Matica M 12 5	Navrtka M 12 5	SK-Mutter M 12 5	DIN 934 1
26					
27	000227908-JUS M.B2.110	Podložka B 6 Zn	Podložka B 6 Zn	Federring B 6 Zn	DIN 127 26
28	000228202-JUS M.B2.110	Podložka B 8 Zn	Podložka B 8 Zn	Federring B 8 Zn	DIN 127 16
29	000228505-JUS M.B2.110	Podložka B 12	Podložka B 12	Federring B 12	DIN 127 1
30	000226106-JUS M.B2.021	Podložka 7 tip 1	Podložka 7 tip 1 Zn	Scheibe 7 typ 1 Zn	49
31	000224402-JUS M.B2.011	Podložka A 12	Podložka A 12	Scheibe A 12	DIN 125 1
32					
33	000233508-JUS M.C2.230	Prožni zatič 6x40	Opružna čivja 6x40	Spannhülse 6x40	DIN 1481 3
34	000233606-JUS M.C2.230	Prožni zatič 6x45	Opružna čivja 6x45	Spannhülse 6x45	DIN 1481 1
35	000235105-JUS M.C2.230	Prožni zatič 10x45	Opružna čivja 10x45	Spannhülse 10x45	DIN 1481 1
36	150061006-NTN	Ležaj AELPFL 205	Ležaj AELPFL 205	Lager AELPFL 205	2

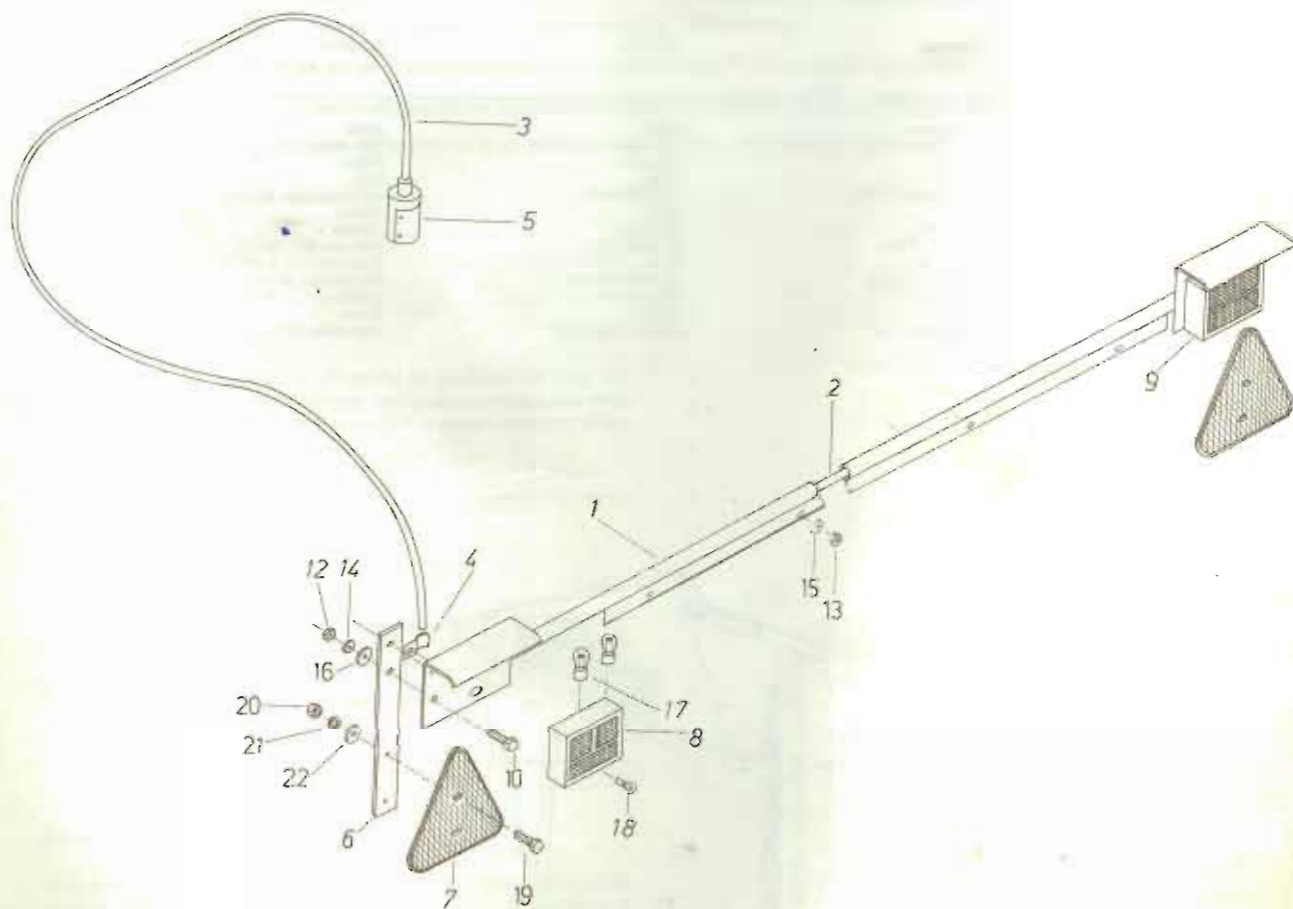
Številka na sliki Broj na slici Bild-Nr.	Kataloška Številka Kataloški broj Teil-Nr.	Naziv dela	Naziv dela	Benennung	Količina Komada Stück pro Maschine
1	151704017 - 463.14.000.1	Sito	Sito	Sieb	1
2	151704115 - 463.14.001.1	Ogradnje var.	Ram zav.	Rahm	1
3	151706015 - 463.14.035.1	Predal var.	Ladica var.	Schublade Schw.	1
4	151705418 - 463.14.021.1	Gred var.	Vratilo zav.	Welle Schw.	1
5	151705310 - 463.14.020.1	Os var.	Osovina zav.	Achse Schw.	1
6	151705613 - 463.14.023.1	Lopatica transportna var.	Transportna lopatica zav.	Transportschaufel Schw.	15
7	151853701 - 463.14.050.0	Verilnik gnanj 12,7/16	Prenosni lančanik 12,7/16	Kettenrad Getrieb	1
8	151705917 - 463.14.030.1	Veriga transportna	Lanac transportni	Transportkette	2
9	151850508 - 463.14.054.0	Člen spojni	Spojni članak	Schlussglied	2
10	151851400 - 463.06.056.0	Podložka varovalna Zn	Podložka varovalna Zn	Scheibe Zn	3
11	151071002 - 215.03.011.6	Ohišje ležaja	Kučišče ležaja	Lagergehäuse	4
12	151140508 - 100.03.022.0	Puša	Čaura	Büchse	4
13	151140401 - 100.03.023.0	Pločevina pritrditna	Spojni list	Blech	2
14	150049806 - JUS M.C1.821	Natezalec gumi	Gumi zatezač	Spanner	2
15	150049708 - JUS M.C1.821	Veriga 1 x 12,7 x 7,75 x 8,51 x 79	Lanac 1 x 12,7 x 7,75 x 8,51 x 79	Kette 1 x 12,7 x 7,75 x 8,51 x 79 DIN 8187	2
16		Člen spojni A 1 x 12,7 x 7,75	Spojni članak A 1 x 12,7 x 7,75	Schlussglied A 1 x 12,7 x 7,75 DIN 8187	2
17	000250800 - DIN 985	Matica M 8 5 Cd	Navrtka M 8 5 Cd	SK-Mutter M 8 5 Cd	30
18	000251104 - JUS M.B1.601	Matica M 10 4 Zn	Navrtka M10 4 Zn	SK-Mutter M 10 4 Zn	2
19	000228202 - JUS M.B2.110	Podložka B 8 Zn	Podložka B 8 Zn	Federring B 8 Zn DIN 127	8
20					
21	000234302 - JUS M.C2.230	Zatič prožni 8 x 45	Opružna čivija 8 x 45	Spannhülse 8 x 45 DIN 1481	1
22	150019107 - GESIPA	Kovica patentna 5 x 16 Al	Zakovica pat. 5 x 16 Al	Niet 5 x 16 Al	4
23	000208705 - JUS M.B1.053	Vijak M 8 x 20 5,6 Zn	Vijak M 8 x 20 5,6 Zn	SK-Schraube M 8 x 20 5,6 Zn DIN 933	8
24	000206304 - JUS M.B1.053	Vijak M 8 x 15 5,6 Zn	Vijak M 8 x 15 5,6 Zn	SK-Schraube M 8 x 15 5,6 Zn	30
25	150110203 - JUS M.B1.053	Vijak M 10 x 50 8,8 Zn	Vijak M 10 x 50 8,8 Zn	SK-Schraube M 10 x 50 8,8 Zn	1

Slika 16 Слика 16 Bild 16



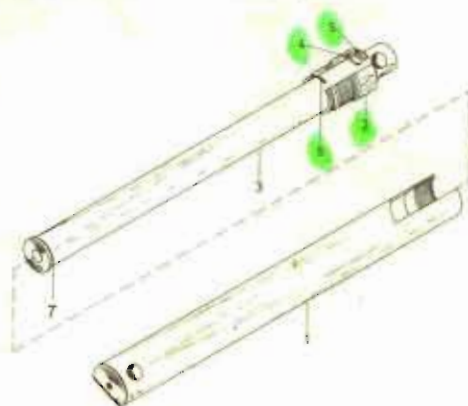
Številka na sliki Broj na slici Bild-Nr.	Kataloška številka Kataloški broj Teil-Nr.	Naziv dela	Naziv dela	Benennung	Količina Komada Stück pro Maschine
1	151706407 - 463.15.000.0	Oprema svetlobna	Svetilna oprema	Beleuchtung	1
2	151706504 - 463.15.001.0	Nosilec luč var.	Nosač svetla zav.	Leuchenträger	1
3	151706808 - 463.15.004.0	Kabel vezni	Vežvni kabel	Verbindungskabel	1
4	151706905 - 463.15.005.0	Kabel priključni	Priključni kabel	Anschlusskabel	1
5	151251004 - 100.51.022.0	Ploščica pritrdilna	Ploča za učvrščevanje	Befestigungsplatte	2
6	150030709	Vtičak 7-polni	Sedempolni vtičak	Stecker 7-Polig	1
7	151247500 - 116.00.004.0	Nosilec gumi	Gumi nosač	Gummiträger	2
8	150129303 - SATURNUS	Odsojnik 16542	Katadiopler 16542	Rückstrahler 16542	2
9	150030905 - SATURNUS	Svetilka L 16123	Lampa L 16123	Leuchte L 16123	1
10	150030807 - SATURNUS	Svetilka D 16124	Lampa D 16124	Leuchte D 16124	1
11	000207608 - JUS M.B1.053	Vijak M 6 x 15 8.8 Zn	Vijak M 6 x 15 8.8 Zn	SK-Schraube M 6 x 15 8.8 Zn DIN 933	4
12	000220406 - JUS M.B1.601	Matica M 6 5 Zn	Navrtka M 6 5 Zn	SK-Mutter M 6 5 Zn DIN 934	4
13	000220709 - JUS M.B1.601	Matica M 8 5 Zn	Navrtka M 8 5 Zn	SK-Mutter M 8 5 Zn DIN 934	5
14	000228006 - JUS M.B2.110	Podložka B 6 Zn	Podložka B 6 Zn	Federring B 6 Zn DIN 127	4
15	000228202 - JUS M.B2.110	Podložka B 8 Zn	Podložka B 8 Zn	Federring B 8 Zn DIN 127	5
16	000226106 - JUS M.B2.021	Podložka 7 tip 1 Zn	Podložka 7 tip 1 Zn	Scheibe 7 Typ 1 Zn DIN	4
17	150031307 - JUS N.L2.235	Zarnica P 25-1, 12 V - 21 W	Sijalica P 25-1, 12 V - 21 W	Glühlampe P 25-1, 12 V - 21 W	4
18	150031209 - JUS N.L2.231	Zarnica R 19/10, 12 V - 21 W	Sijalica R 19/10, 12 V - 21 W	Glühlampe R 19/10, 12 V - 21 W	2
19	090215108 - JUS M.B1.102	Vijak M 5 x 20 4.6 Zn	Vijak M 5 x 20 4.6 Zn	SK-Schraube M 5 x 20 4.6 Zn DIN 94	4
20	000220200 - JUS M.B1.001	Matica M 5 5 Zn	Navrtka M 5 5 Zn	SK-Mutter M 5 5 Zn DIN 934	4
21	000226703 - JUS M.B2.110	Podložka A 5 Zn	Podložka A 5 Zn	Scheibe A 5 Zn DIN 127	4
22	150047602 - JUS M.B2.014	Podložka C 5 Zn	Podložka C 5 Zn	Scheibe C 5 Zn DIN 9021	4

Slika 17 Слика 17 Bild 17



Številka na sliki Broj na slici Bild-Nr.	Kataloška številka Kataloški broj Teil-Nr.	Naziv dela	Naziv dela	Benennung	Količina Komada Stück pro Maschine
-	152815209-821 10.002.0	Hidrocilindar	Hidrocilindar	Hydraulik-Zylinder	1
1	HYPOS 3065-01	Cilinder	Cilindar	Zylinder	1
2	HYPOS 4115-04	Vodjica	Vodjica	Führung	1
3	HYPOS 4114-03	Batnica	Klipnjača	Pfeibel	1
4	HYPOS RAKAR	Obroč tesnini 50 x 60 x 10	Zapivni obroč 50 x 60 x 10	Dichtungsring 50 x 60 x 10	1
5	HYPOS MERKEL	Posnemalec P 6-50	Skidač P 6-50	Abstreifer P 6-50	1
6	HYPOS RAKAR	O-obroč 55,2 x 3	O-obroč 55,2 x 3	O-Ring 55,2 x 3	1
7	HYPOS VV-46-3	Vakuočnik vzmetni	Uskočnik opružni	Sicherungsring	1

Slika 18 Слика 18 Bild 18



Številka na sliki Broj na slici Bild-Nr.	Kataloška številka Kataloški broj Teil-Nr.	Naziv dela	Naziv dela	Benennung	Količina Komada Stück pro Maschine
1	152207800-464.07.000.0	Keson kpl.	Keson	Mulde	1
2	152178002-464.01.090.0	Cev var.	Cev zav.	Rohr schw.	1
3	151707210-463.02.002.1	Sornik	Svornjak	Bolzen	2
4	152418002-463.02.020.0	Obroč	Prsten	Ring	2
5	000244603-JUS M.C.3.501	Ležaj 40BC 10 XPP	Ležaj 6008 2Z	Rollenkugellager 6008 2Z	2
6	151702900-463.01.080.0	Paša	Čaura	Büchse	2
7	151095004-186.805	Podloška	Podloška	Scheibe	2
8	000228702-JUS M.B2.110	Podloška B16	Podloška B16	Federring B16 DIN 127	2
9	000221904-JUS M.B1.001	Matica M16 5	Navrtka M16 5	SK-Mutter M16 5 DIN 934	2
10	000213806-JUS M.B1.053	Vijak M14x50 8.8	Vijak M14x50 8.8	SK-Schraube M14x50 8.8 DIN 933	2
11	000229005-JUS M.B2.110	Podloška B14 Zn	Podloška B14 Zn	Federring B14 DIN 127	2
12	152210707-464.07.033.0	Sornik	Svornjak	Bolzen	2
13	000234307-116 M.C2.230	Zatič prožni 8x45	Opružna čivja 8x45	Spannhülse 8x45 DIN 1481	2

Slika 19 Слика 19 Bild 19

