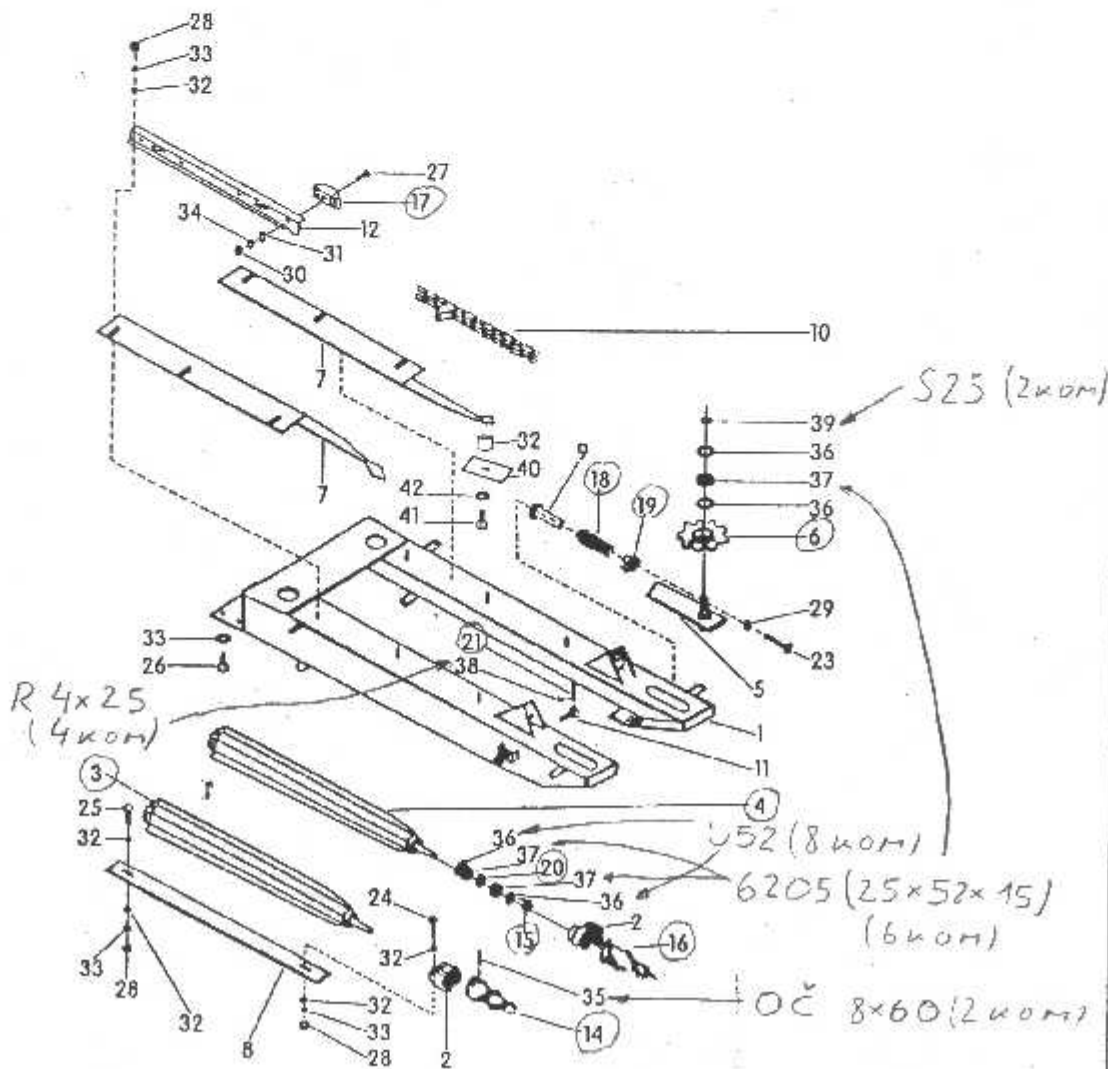


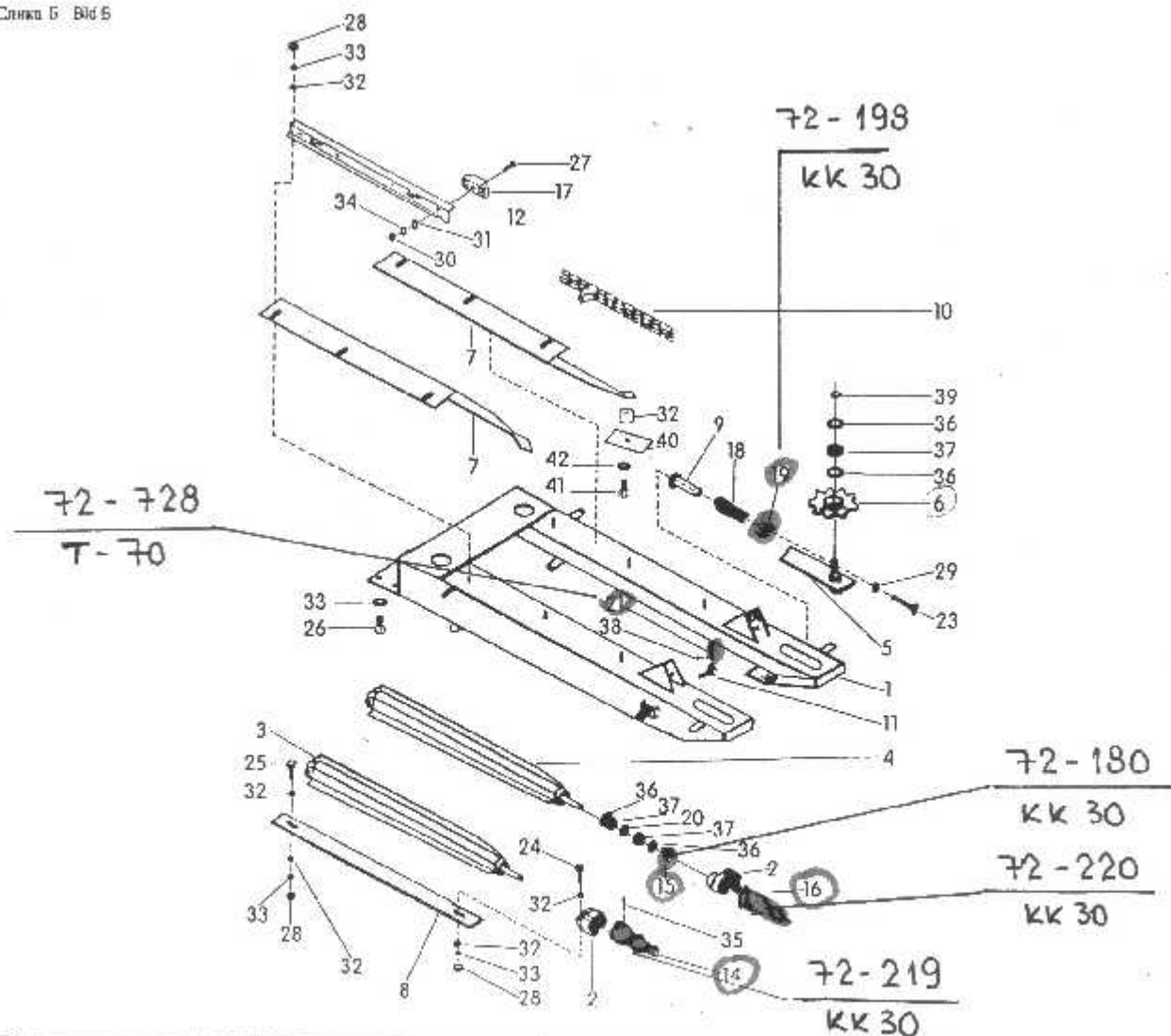
Slevka na sliki Broj na sliki Bld-Nr.	Kataloška številka Kataloški broj Tab-Nr.	Naziv dela	Naziv dijela	Benennung	Količina Komada Sličič pro Maschine
1	152180400 - 464.02.001.0	Oporje	Ram	Rahmen	1
2	152115605 - 464.02.024.0	Ohlilje lefalno	Lefalno kiscenje	Lagergehäuse	2
3	152180402 - 464.02.025.0	Vaj obratni levi var.	Vajak za biranje levi zav.	Prüchwalze L.	1
4	152180803 - 464.02.029.0	Vaj obratni desni var.	Vajak za biranje desni zav.	Prüchwalze R.	1
5	152180009 - 464.02.031.0	Vodilo var.	Vodilica zav.	Führung Schw.	2
6	152180303 - 464.02.034.0	Vertiknik 38,1/9 var.	Vertiknik 38,1/9 zav.	Kettenrad 38,1/9 Schw.	2
7	152180919 - 464.02.040.0	Letev tipalna var.	Letva za izpranje zav.	Prüchwalze Schw.	2
8	152180202 - 464.02.041.0	Letev rezalna	Letva za rezanje	Schneldreieck	2
9	152190300 - 464.02.042.0	Vodilo vzmeli var.	Vodilica vprege	Führung Schw.	2
10	152190905 - 464.02.044.0	Veriga transportna B0 dl.	Transportni lanec B0 dl.	Transportkette	2
11	152115811 - 464.02.045.1	Vijak regularni	Regulacijski vijak	Schraube	2
12	153207900 - 464.02.074.0	Podloška opozna var.	Nosilni lam zav.	Blech Schw.	2
13					
14	151432104 - 461.04.086.0	Polž levi	Polž levi	Schnecke l	1
15	151433201 - 461.04.080.0	Paša	Čaura	Rüchse	2
16	151433504 - 461.04.086.0	Polž desni	Polž desni	Schnecke R.	1
17	151435415 - 461.04.105.1	Vodilo 1	Vodilica 1	Führung 1	8
18	151436000 - 461.04.131.0	Vzmet tlačna	Podlona opruga	Druckfeder	2
19	151436108 - 461.04.132.0	Vodilo vzmeli	Vodilica vprege	Führung	2
20	151433309 - 461.04.150.0	Obroč distančni	Odstoječi piston	Distanzring	2
21	151951007 - 462.04.040.0	Sornik var.	Svojniak zav.	Bolzen Schw.	2
22					
23	150046603 - JUS M.B1.053	Vijak M12 x 110 8.8 Zn	Vijak M12 x 110 8.8 Zn	Schraube M12 x 110 8.8 Zn	2
24	000212905 - JUS M.B1.053	Vijak M12 x 60 8.8	Vijak M12 x 60 8.8	Schraube M12 x 60 8.8	2
25	150027807 - JUS M.B1.053	Vijak M12 x 50 8.8	Vijak M12 x 50 8.8	Schraube M12 50 8.8	2
26	000211602 - JUS M.B1.053	Vijak M12 x 25 8.8	Vijak M12 x 25 8.8	Schraube M12 x 25 8.8	4
27	000217900 - JUS M.B1.171	Vijak M8 x 30 4.6 Zn	Vijak M8 x 30 4.6 Zn	Schraube M8 x 30 4.6 Zn	8
28	000258009 - JUS M.B1.601	Matica M12 6	Mavrtica M12 6	Mutter M12 6	10
29	000221502 - JUS M.B1.601	Matica M12 5 Zn	Mavrtica M12 5 Zn	Mutter M12 5 Zn	2
30	000220709 - JUS M.B1.601	Matica M8 5 Zn	Mavrtica M8 5 Zn	Mutter M8 5 Zn	2
31	000224108 - JUS M.B2.011	Podloška A8 Zn	Podloška A8 Zn	Scheibe A8 Zn	8
32	151404402 - 455.07.006.0	Fuša 12,5/30-5	Čaura 12,5/30-5	Büchse 12,5/30-5	16
33	000228505 - JUS M.B2.110	Podloška B12	Podloška B12	Scheibe B12	14
34	000228202 - JUS M.B2.110	Podloška B8 Zn	Podloška B8 Zn	Scheibe B8 Zn	8
35	000234605 - JUS M.C2.230	Zatič pralni 8 x 90	Opuzna čivila 8 x 90	Spannhülse 8 x 90	2
36	000236104 - JUS M.C2.400	Vskočnik 52	Uskočnik 52	Sicherungs ring 52	8
37	000255208 - JUS M.C3.601	Letaj 6205 2 RS	Letaj 6205 2 RS	Lager 6205 2 RS	6
38	000239003 - JUS M.B2.300	Razcepla 4 x 25 Zn	Razcepla 4 x 25 Zn	Spalt 4 x 25 Zn	2
39	000237407 - JUS M.C2.401	Vskočnik 25	Uskočnik 25	Sicherungs ring 25	2
40					
41	153955107 - 464.02.080.0	Platiča	Platiča	Platte	2
42	151106305 - JUS M.B1.053	Vijak M10 x 20 8.8 Zn	Vijak M10 x 20 8.8 Zn	Schraube M10 x 20 8.8 Zn	2
43					
44	000228108 - JUS M.B2.110	Podloška B10 Zn	Podloška B10 Zn	Scheibe B10 Zn	2

Slika B. Čavka 5. Bld B



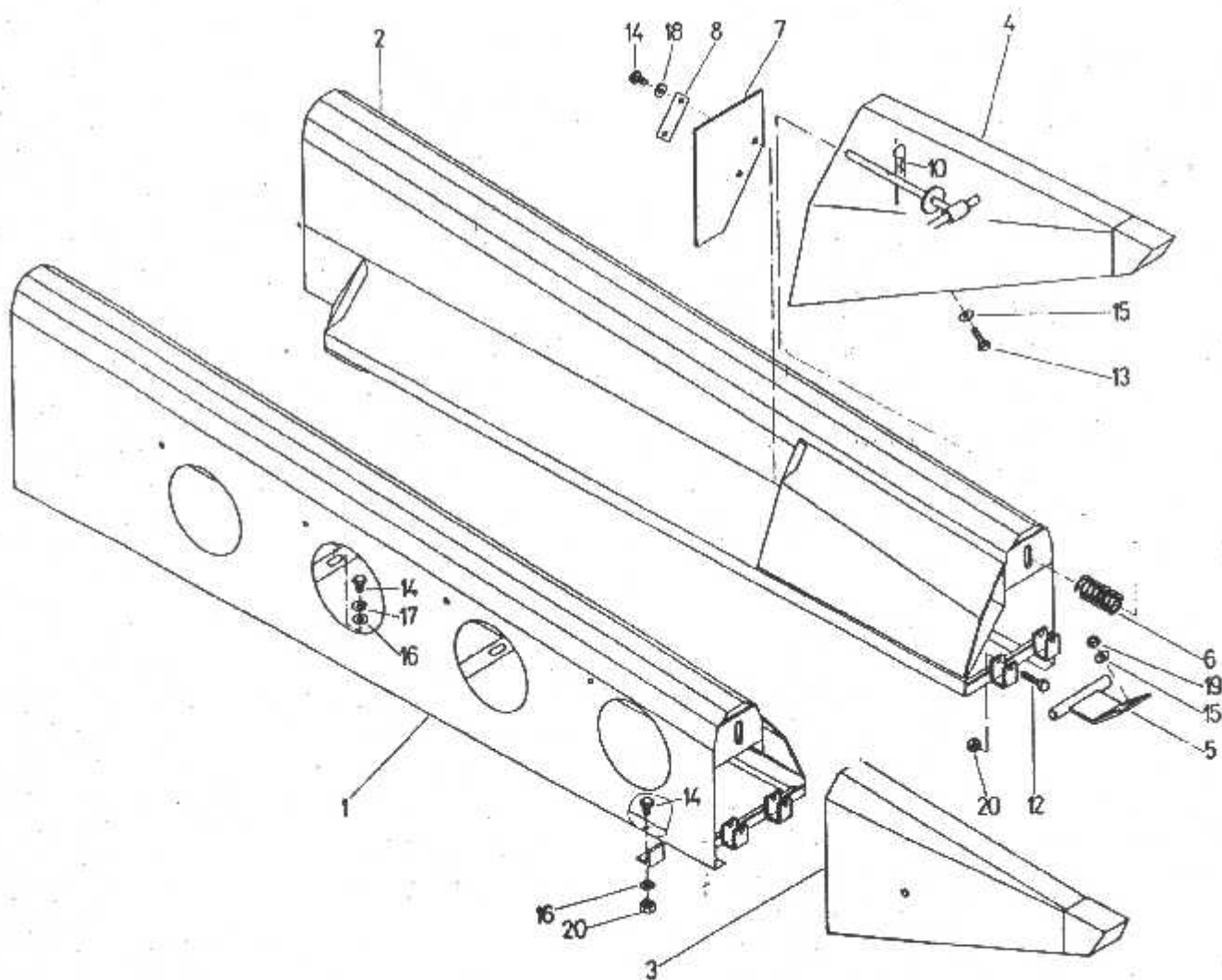
Številka na sliki Broj na slici Bild-Nr.	Kataloška številka Kataloški broj Teil-Nr.	Naziv dela	Naziv dijela	Benennung	Količina Komada Stück pro Maschine
1	152180400	464.02.001.0	Ogrodje	Rahmen	1
2	152115606	464.02.024.0	Ohišje letajni	Lagergehäuse	2
3	152180402	464.02.025.0	Valj obratni levi var.	Pflückwalze L.	1
4	152180403	464.02.029.0	Valj obratni desni var.	Pflückwalze R.	1
5	152190009	464.02.031.0	Vodilo var.	Führung Schw.	2
6	152180303	464.02.034.0	Veretnik 38,1/9 var.	Katzenrad 38,1/9 Schw.	2
7	152189510	464.02.040.1	Letev trigalna var.	Pflückdeiste Schw.	2
8	152190002	464.02.041.0	Letev izralna var.	Schneiddeiste Schw.	2
9	152190300	464.02.042.0	Vodilo vrmeli var.	Führung Schw.	2
10	152190505	464.02.044.0	Varilca transportna 80 cl.	Transportkette	2
11	152115811	464.02.045.1	Vijak regularni	Regulationsmutter	2
12	153237900	464.02.074.0	Pločev na nosilna var.	Nestm. lin. var.	2
13					
14	151432104	461.04.086.0	Paž levi	Schnecke L.	1
15	151433201	461.04.090.0	Paša	Büchse	2
16	151433204	461.04.096.0	Paž desni	Schnecke R.	1
17	151438415	461.04.105.1	Vodilo 1	Führung 1	1
18	151439000	461.04.131.0	Vzmetilna tlačna	Druckfeder	2
19	151439109	461.04.132.0	Vodilo vzmeti	Führung	2
20	151439309	461.04.150.0	Oprez postajni	Distanzring	2
21	161861007	462.04.040.0	Smrknik var.	Bolzen Schw.	2
22					
23	150046603	JUS M.C1.053	Vijak M12 x 110 8.8 Zn	Schraube M12 x 110 8.8 Zn	2
24	000219905	JUS M.B1.053	Vijak M12 x 60 8.8	Schraube M12 x 60 8.8	2
25	150027802	JUS M.B1.053	Vijak M12 x 50 8.8	Schraube M12 50 8.8	2
26	000211602	JUS M.B1.053	Vijak M12 x 25 8.8	Schraube M12 x 25 8.8	4
27	000217902	JUS M.B1.1/1	Vijak M8 x 30 4.6 Zn	Schraube M8 x 30 4.6 Zn	3
28	003258008	JUS M.B1.601	Matica M12 6	Mutter M12 6	10
29	003221502	JUS M.B1.601	Matica M12 5 Zn	Mutter M12 5 Zn	2
30	000220709	JUS M.B1.601	Matica M8 5 Zn	Mutter M8 5 Zn	3
31	000224108	JUS M.B2.011	Podloška A8 Zn	Scheibe A8 Zn	8
32	151404409	455.07.005.0	Pr.ka 12,5/30-5	Büchse 12,5/30-5	16
33	009228205	JUS M.B2.110	Podloška B12	Scheibe B12	11
34	000228202	JUS M.B2.110	Podloška B8 Zn	Scheibe B8 Zn	8
35	000234605	JUS M.C2.230	Zapr. pločni 8 x 60	Spannhülse 8 x 60	2
36	000236104	JUS M.C2.400	Vskoknik 52	Sicherungsring 52	1
37	000235208	JUS M.C3.601	Leti B205 2 RS	Lager B205 2 RS	5
38	000239002	JUS M.D2.300	Razcepka 4 x 25 Zn	Spint 4 x 25 Zn	2
39	000237407	JUS M.C2.401	Vskoknik 25	Sicherungsring 25	2
40					
41	150106805	JUS M.B1.053	Ploščica	Platte	2
42	000228403	JUS M.B2.110	Vijak M10 x 20 8.8 Zn	Schraube M10 x 20 8.8 Zn	2
			Podloška B10 Zn	Scheibe B10 Zn	2

Slika B Črtka B Bild B



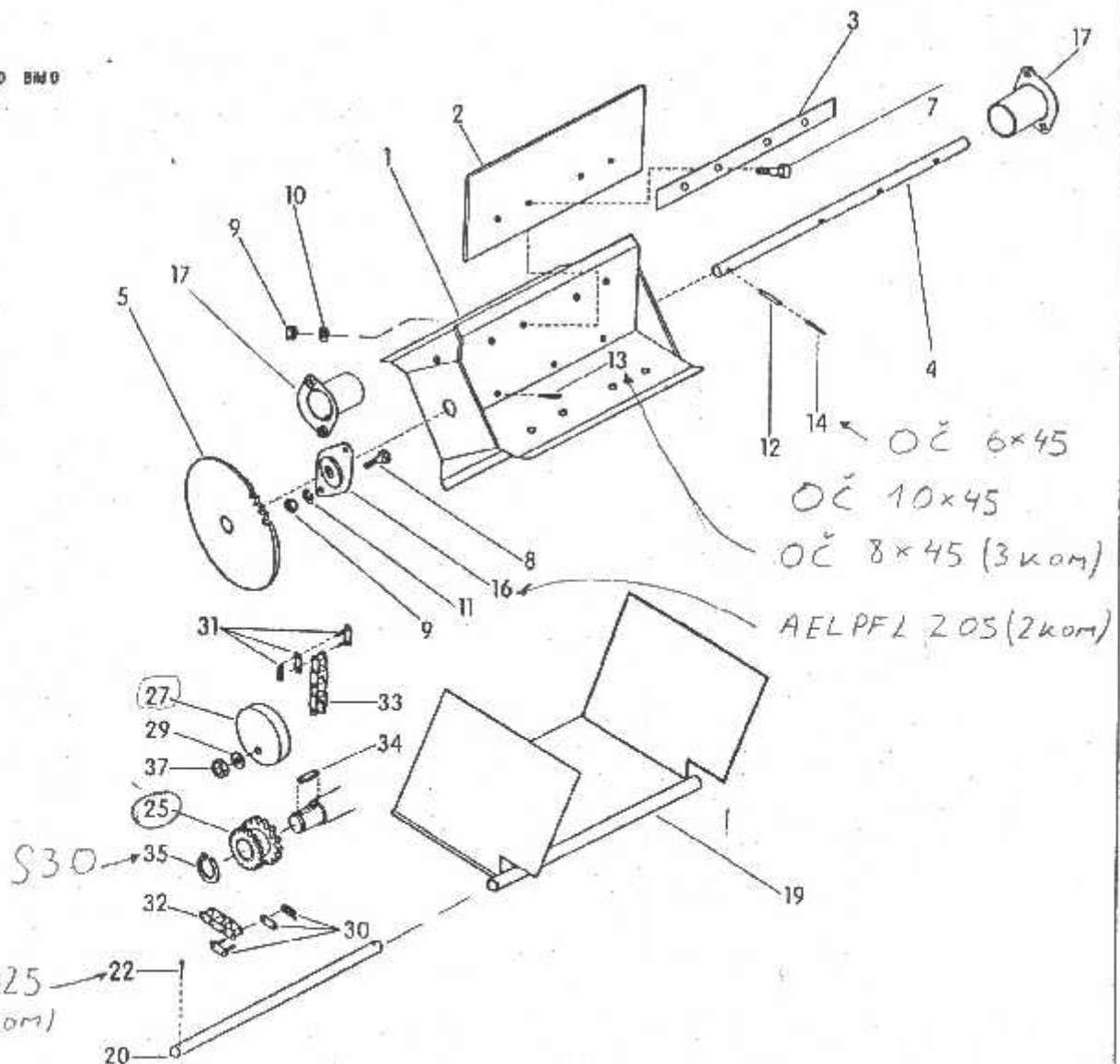
Sjedinica na slici Broj na slici Bild-Nr.	Kataloška številka Kataloški broj Teil-Nr.	Naziv dela	Naziv dela	Benennung	Količina Komada Stück pro Maschine
1	152181201 - 464.03.001.0	Okrov desni var.	Okrov desni zav.	Gehäuse R. Schw	1
2	152182300 - 464.03.015.0	Okrov levi var.	Okrov levi zav.	Gehäuse L. Schw	1
3	152182905 - 464.03.025.0	Usmernik desni var.	Usmerivač desni zav.	Richten R. Schw.	1
4	153239007 - 464.03.033.0	Usmernik levi var.	Usmerivač levi zav.	Richten L. Schw.	1
5	153239505 - 464.03.036.0	Tečaj var.	Tečajac zav.	Lauf Schw.	2
6	153240200 - 464.03.045.0	Vzmetilna črna Zn	Polžna opruga Zn	Druckfeder Zn	2
7	153240400 - 464.03.047.0	Zavesa	Zavesa	Schutzschild	2
8	153240503 - 464.03.048.0	Plošča podložna Zn	Podložna ploča Zn	Unterlegplatte Zn	2
9					
10	151048501 - 455.02.094.0	Varovalna žica 5	Žični osigurač 5	Sicherung 5	2
11					
12	150135700 - JUS M 81.051	Vijak M6 x 45 8.8 Zn	Vijak M6 x 45 8.8 Zn	Schraube M6 x 45 8.8 Zn	4
13	000211005 - JUS M 81.053	Vijak M10 x 35 8.8 Zn	Vijak M10 x 35 8.8 Zn	Schraube M10 x 35 8.8 Zn	4
14	000209705 - JUS M 81.053	Vijak M6 x 20 5.6 Zn	Vijak M6 x 20 5.6 Zn	Schraube M6 x 20 5.6 Zn	12
15	000224304 - JUS M 82.011	Podložka A10 Zn	Podložka A10 Zn	Podložka A10 Zn	8
16	150054401 - JUS M 82.014	Podložka C8 Zn	Podložka C8 Zn	Scheibe C8 Zn	12
17	000225202 - JUS M 82.110	Podložka B8 Zn	Podložka B8 Zn	Scheibe B8 Zn	4
18	152290504 - 000 DR.067.0	Podložka 16,5/34x2	Podložka 16,5/34x2	Scheibe 16,5/34x2	2
19	000250702 - DIN 985	Matica M10 5 Cd	Matica M10 5 Cd	Mutter M10 5 Cd	4
20	000250900 - DIN 985	Matica M8 5 Cd	Matica M8 5 Cd	Mutter M8 5 Cd	8

Slika C, Слика С, Bild C



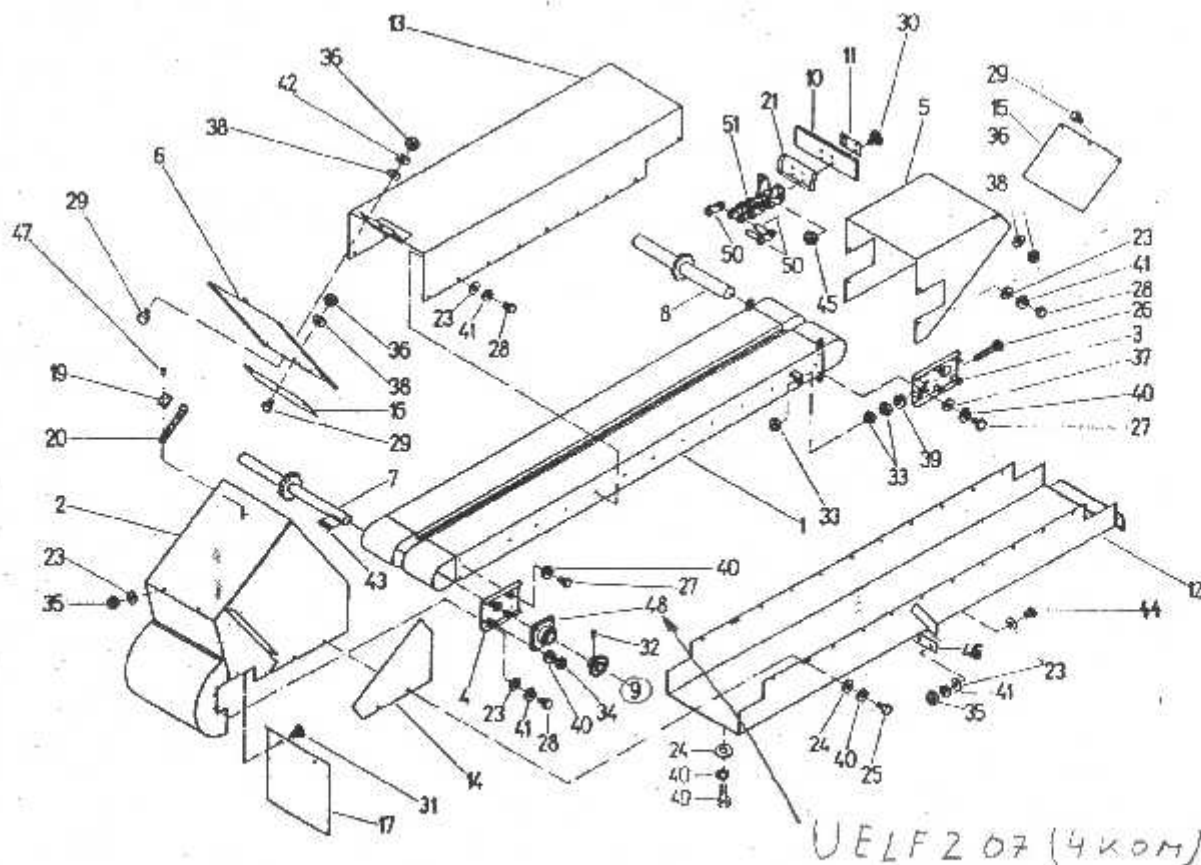
Številka na skici Broj na skici Bild-Nr	Kataloška Številka Kataloški broj Teil-Nr	Naziv dijela	Naziv dijela	Benennung	Količina Komada Stück pro Maschine
1	152193000 - 464.04.001.0	Ventilator var.	Ventilator zav.	Ventilator Schw.	1
2	152193904 - 464.04.004.0	Loganica gumi	Loganica	Gummischäufel	4
3	152194002 - 464.04.005.0	Podloga	Podloga	Unterlage	4
4	152194100 - 464.04.006.0	Gred	Vanilo	Welle	1
5	152194208 - 464.04.007.0	Yerilnik 12,7/52 var.	Laňanik 12,7/52 zav.	Kettenrad 12,7/52 Schw.	1
6					
7	000203400 - JUS M.B1.051	Vijk M8 x 30	Vijk M8 x 30	Schraube M8 x 30	5,6 Zn 16
8	000254101 - JUS M.B1.053	Vijk M8 x 25	Vijk M8 x 25	Schraube M8 x 25	8,8 Zn 4
9	000220709 - JUS M.B1.601	Matica M8	Matica M8	Mutter M8	5 Zn 20
10	000224108 - JUS M.B2.011	Podloška A8	Podloška A8	Scheibe A8	Zn 16
11	000228202 - JUS M.B2.110	Podloška B8	Podloška B8	Scheibe B8	Zn 4
12	000235105 - JUS M.C2.230	Zatič profni 10 x 45	Opružna čavija 10 x 45	Spannülse 10 x 45	1
13	000234294 - JUS M.C2.230	Zatič profni 8 x 40	Opružna čavija 8 x 40	Spannülse 8 x 40	3
14	000233606 - JUS M.C2.230	Zatič profni 6 x 45	Opružna čavija 6 x 45	Spannülse 6 x 45	1
15					
16	150051006 - NTN	Ležaj priobirni AELPFL 205	Ležaj AELPFL 205	Lager AELPFL 205	2
17	154371405 - 464.04.010.0	Zaštitna var.	Zaštitna zav.	Schutz Schw.	2
18					
19	162190803 - 464.02.056.0	Korito	Korito	Boden	1
20	152191005 - 464.02.056.0	Šarnik	Svornjak	Bolzen	1
21					
22	000228003 - JUS M.B2.300	Razcepka 4 x 25 Zn	Razcepka 4 x 25 Zn	Spindel 4 x 25 Zn	2
23					
24					
25	152218807 - 464.11.045.0	Ventilnik kpl.	Laňčnik kpl.	Kettenrad Kpl.	1
26					
27	151179219 - 110.05.044.1	Čepust napojalica	Zafazna čepust	Spannbocke	1
28					
29	000224407 - JUS M.B2.011	Podloška A12	Podloška A12	Scheibe A12	1
30	150022308 - JUS M.C1.821	Člen spojni A-1 x 19,05 x 11,68	Spojni članak A-1 x 19,05 x 11,68	Verbindungsglied A-1 x 19,05 x 11,68	1
31	150049708 - JUS M.C1.821	Člen spojni A-1 x 12,7 x 7,75 x 8,51	Spojni članak A-1 x 12,7 x 7,75 x 8,51	Verbindungsglied A-1 x 12,7 x 7,75 x 8,51	1
32	150296209 - JUS M.C1.821	Veriga 1 x 19,05 x 11,68 x 75	Lanac 1 x 19,05 x 11,68 x 75	Kette 1 x 19,05 x 11,68 x 75	1
33	150296307 - JUS M.C1.821	Veriga 1 x 12,7 x 7,75 x 8,51 x 83	Lanac 1 x 12,7 x 7,75 x 8,51 x 83	Kette 1 x 12,7 x 7,75 x 8,51 x 83	1
34	150045105 - JUS M.C2.060	Maznik A8 x 7 x 35	Min Ab x 7 x 35	Fahrlader A8 x 7 x 35	1
35	000237504 - JUS M.C2.401	Vskobnik 30	Iskobnik 30	Sicherungsring 30	1
36					
37	000250604 - DIN 985	Matica M12 5 Cd	Matica M12 5 Cd	Mutter M12 5 Cd	1

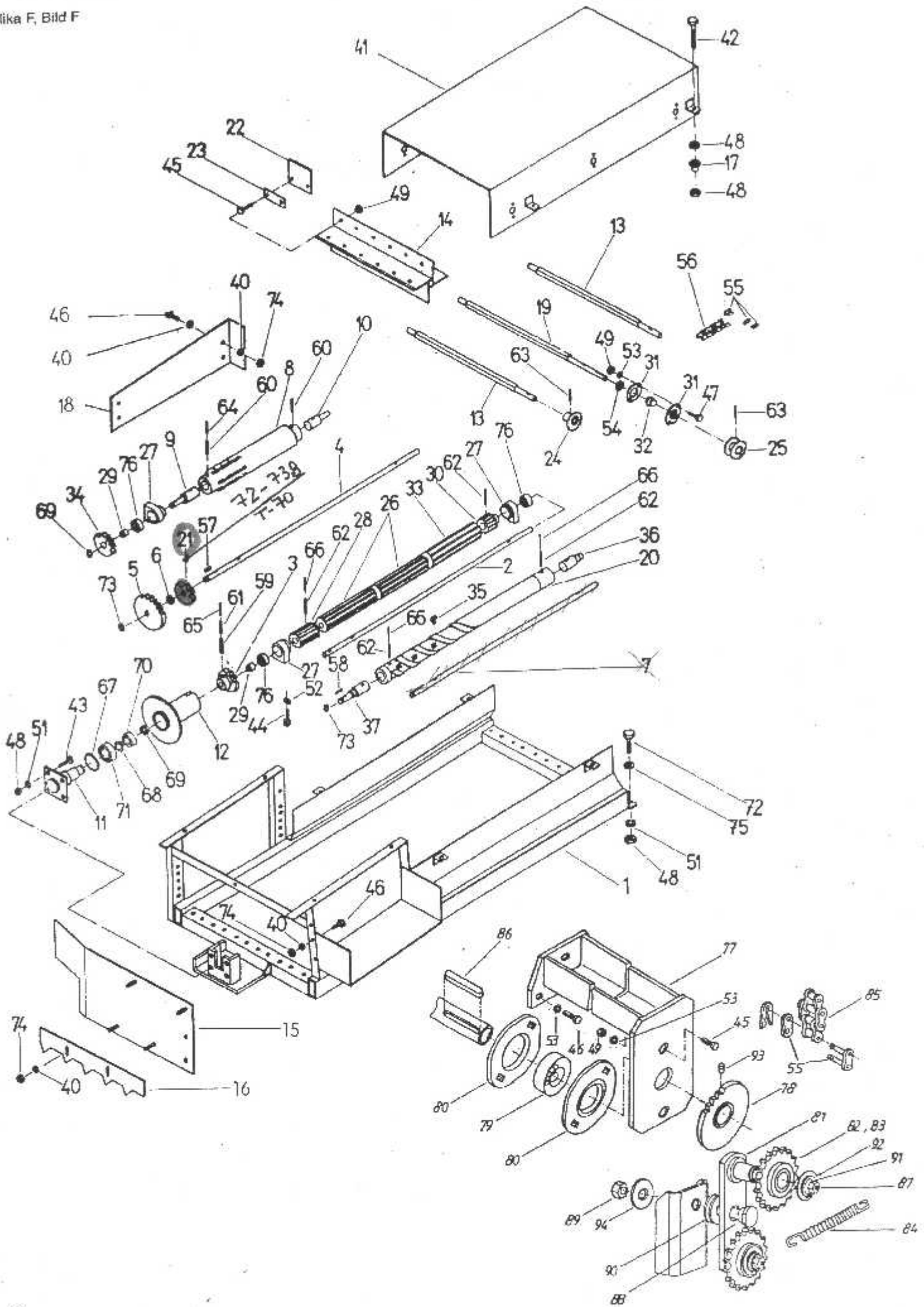
Šifra D Cmrka D BMD



Številka na sliki Broj na slici Bild-Nr.	Kataloška številka Kataloški broj Teil-Nr.	Ime dela	Naziv dela	Benennung	Količina Komada Stück pro Maschine	
1	152202800	464.06.001.0	Ogrodje	Fuss	Gestell	1
2	152203706	464.06.018.0	Nasipnica var.	Sandfil zavr.	Anschüttmulde	1
3	152204402	464.06.025.0	Nosilec zg. var.	Nosač gornji zavr.	Träger Schw.	2
4	152204803	464.06.030.0	Napejaloc sp. var.	Nosač donji zavr.	Träger Schw.	2
5	152205009	464.06.033.0	Kapa var.	Kapa zavr.	Kappe Schw.	1
6	152205401	464.06.037.0	Polkrov var.	Polkrov zavr.	Deckel Schw.	1
7	152205616	464.06.041.1	Grad var.	Vrtilo zavr.	Welle Schw.	1
8	152205900	464.06.044.0	Da var.	Osovina zavr.	Achse Schw.	1
9	152206105	464.06.046.0	Veržnik 19,05/13 var.	lančnik 19,05/13 zavr.	Kettenrad 19,05/13 Schw.	1
10	152206307	464.06.050.0	Loptača transportna	Transportna loptača	Transportchaufe	11
11	152206605	464.06.051.0	Proševina vmesna	Srednji film	Zwischenblech	11
12	152206713	464.06.052.1	Zaščita spodnja var.	Zaščita dna zavr.	Schutz Schw.	1
13	152207007	464.06.055.0	Zaščita zgornja var.	Zaščita gornja zavr.	Schutz Schw.	1
14	152207301	464.06.058.0	Zaščita stranska	Zaščita bočna	Schutz	1
15	152207506	464.06.060.0	Zavesa	Zavesa	Schirmschild	1
16	152207804	464.06.061.0	Guma 2	Guma 2	Gummi 2	1
17	152207702	464.06.062.0	Blazilec	Amerizer	Schäufel	1
18	151140508	100.03.022.0	Proščiceprilna	Učesnaplošica	Plättchen	1
20	151140401	100.03.023.0	Natezalac gumijasti	Gumi zatezalac	Spanner	1
21	1511522408	462.03.090.0	Podloga	Podloga	Unterlage	11
22	151159909	162.503	Podložka Zn	Podložka Zn	Scheibe Zn	33
24	150100808	JUS M.B2.021	Podložka 14 tp 1 Zn	Podložka 14 tp 1 Zn	Scheibe 14 Typ 1 Zn	3
25	000203504	JUS M.B1.051	Vijak M12 x 45 8.8 Zn	Vijak M12 x 45 8.8 Zn	Schraube M12 x 45 8.8 Zn	2
26	150160009	JUS M.B1.053	Vijak M16 x 110 8.8 Zn	Vijak M16 x 110 8.8 Zn	Schraube M16 x 110 8.8 Zn	2
27	000217004	JUS M.B1.053	Vijak M12 x 30 8.8 Zn	Vijak M12 x 30 8.8 Zn	Schraube M12 x 30 8.8 Zn	12
28	000248803	JUS M.B1.053	Vijak M8 x 20 8.8 Zn	Vijak M8 x 20 8.8 Zn	Schraube M8 x 20 8.8 Zn	27
29	000207608	JUS M.B1.053	Vijak M6 x 15 8.8 Zn	Vijak M6 x 15 8.8 Zn	Schraube M6 x 15 8.8 Zn	9
30	000217800	JUS M.B1.171	Vijak M8 x 30 4.6 Zn	Vijak M8 x 30 4.6 Zn	Schraube M8 x 30 4.6 Zn	44
31	150068103	JUS M.B1.171	Vijak M8 x 20 4.6 Zn	Vijak M8 x 20 4.6 Zn	Schraube M8 x 20 4.6 Zn	2
32	150025500	JUS M.B1.271	Vijak M8 x 10 4.5 H	Vijak M8 x 10 4.5 H	Schraube M8 x 10 4.5 H	1
33	000222002	JUS M.B1.601	Matica M16 5 Zn	Matica M16 5 Zn	Mutter M16 5 Zn	6
34	000221502	JUS M.B1.601	Matica M12 5 Zn	Matica M12 5 Zn	Mutter M12 5 Zn	16
35	000220708	JUS M.B1.601	Matica M8 5 Zn	Matica M8 5 Zn	Mutter M8 5 Zn	4
36	000220406	JUS M.B1.601	Matica M6 5 Zn	Matica M6 5 Zn	Mutter M6 5 Zn	9
37	000224509	JUS M.B2.011	Podložka A12 Zn	Podložka A12 Zn	Scheibe A12 Zn	6
38	000226106	JUS M.B2.021	Podložka 7 tp 1 Zn	Podložka 7 tp 1 Zn	Scheibe 7 tp 1 Zn	9
39	000251505	JUS M.B2.110	Podložka B16 Zn	Podložka B16 Zn	Scheibe B16 Zn	2
40	000228603	JUS M.B2.110	Podložka B12 Zn	Podložka B12 Zn	Scheibe B12 Zn	30
41	000228202	JUS M.B2.110	Podložka B8 Zn	Podložka B8 Zn	Scheibe B8 Zn	29
42	000228006	JUS M.B2.110	Podložka B6 Zn	Podložka B6 Zn	Scheibe B6 Zn	3
43	150130806	JUS M.C2.060	Moznik A10 x 8 x 55	Moznik A10 x 8 x 55	Paßfeder A10 x 8 x 55	1
44	000208205	JUS M.B1.053	Vijak M8 x 30 8.8	Vijak M8 x 30 8.8	Schraube M8 x 30 8.8	2
45	000250600	DIN 905	Matica M8 5 Cd	Matica M8 5 Cd	Mutter M8 5 Cd	44
46	153805208	464.06.065.0	Podložka Zn	Podložka Zn	Platte Zn	1
47	150019107	Geopja	Kovica 5x 16 Al	Zakovica 5 x 16 Al	Nier 5 x 16 Al	2
48	150125801	NTN	Ležaj prirabični UELF 207	Prirabični ležaj UELF 207	Lager UELF 207	4
49	159444504	JUS M.B1.053	Vijak M12 x 20 8.8 Zn	Vijak M12 x 20 8.8 Zn	Schraube M12 x 20 8.8 Zn	4
50	155168508	DIN 8188	Člen spojni 68-41,3 x 21,4 x 16	Spojni članak 68-41,3 x 21,4 x 16	Schlussglied 68-41,3 x 21,4 x 16	1
51	152206400	464.06.049.0	Veriga transportna 109.0	Transportni lanec 109.0	Transportkette 109	1

Slika E, Слика E, Bild E

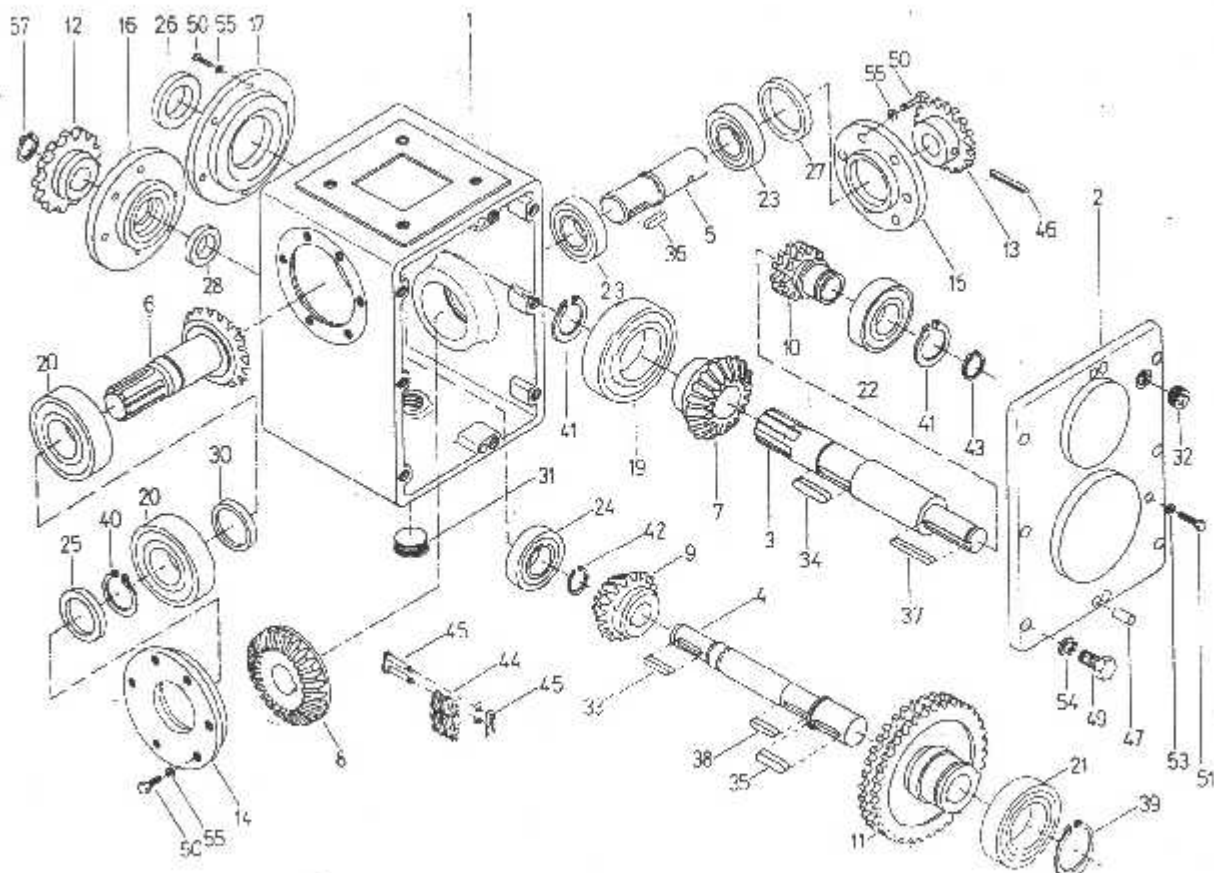




Številka na sliki Broj na slici Bild-Nr.	Kataloška številka Katalogskil broj Teil-Nr.	Naziv dela	Naziv dijela	Benennung	Količina Komada Stück pro Maschine
1	152196509 - 464.05.001.0	Ogrodniščanka	Ram komučača	Gesäß	1
2	152196929 - 464.05.026.2	Os 4	Wašlo 4	Welle 4	1
3	152196907 - 464.05.027.0	Zobnik 10/7	Zupčanik 10/7	Zahnrad 10/7	1
4	152196931 - 464.05.030.2	Gred 5	Wašlo 5	Welle 5	1
5	152196409 - 464.05.031.0	Zobnik 25/4	Zupčanik 25/4	Zahnrad 25/4	1
6	152196506 - 464.05.032.0	Puša distančna	Odstojna čavra	Distanz che	1
7	152190772 - 464.05.035.2	Gred 1	Wašlo 1	Welle 1	1
8	152198908 - 464.05.039.3	Vaj čistilni	Čistilni valjček	Walze	2
9	152200004 - 464.05.040.0	Gred čistilca	Čistilno wašlo	Welle	2
10	152200102 - 464.05.041.0	Os	Osovina	Asche	2
11	152200200 - 464.05.042.0	Os var.	Osovina zav.	Asche Schw.	1
12	152200406 - 464.05.044.0	Sklopka var.	Spojka zav.	Kupplung Schw.	1
13	152201209 - 464.05.053.0	Gred	Wašlo	Welle	2
14	152201307 - 464.05.054.0	Nosilec var.	Nosač zav.	Träger Schw.	3
15	152201512 - 464.05.057.1	Stena var.	Stena zav.	Wand Schw.	1
16	152201708 - 464.05.059.0	Plobavina ščitna	Zaščitni lim	Schutzblech	1
17	152201805 - 464.05.060.0	Matica	Navrtka	Mutter	4
18	152202218 - 464.05.070.1	Zaščita	Zaščita	Schutz	1
19	152202305 - 464.05.071.0	Gred pogonski	Pogonsko wašlo	Welle	1
20	151445217 - 450.03.001.1	Vaj z navojnico	Cilinder za navojnicom	Walze mit windung	3
21	151444451 - 450.03.012.0	Zobnik 10/7	Zupčanik 10/7	Zahnrad 10/7	5
22	151446000 - 461.06.061.0	Lopatica	Lopatica	Schaufel	36
23	151446108 - 461.06.069.0	Platba podložna	Podložna ploča	Unterlegplatte	36
24	151447107 - 461.06.077.0	Veržnik 12,7/16	Lasčanik 12,7/16	Kettenrad 12,7/16	2
25	151447411 - 461.06.078.1	Veržnik vmesni 12,7/16	Ümsetzlasčanik 12,7/16	Zwischenkettarad 12,7/16	1
26	151444404 - 461.06.091.0	Segment	Segment	Segment	6
27	151672514 - 462.06.028.1	Orišje ležaja	Kuščice ležaja	Lagergehäuse	16
28	151672437 - 462.06.042.3	Prilobica	Prilobica	Flansch	2
29	151672700 - 462.06.049.0	Puša distančna	Odstojna čavra	Distanzbusche	8
30	151852973 - 463.06.042.2	Prilobica 2	Prilobica 2	Flanche 2	2
31	152003708 - 463.06.070.0	Orišje ležaja	Kuščice ležaja	Lagergehäuse	12
32	152003805 - 463.06.071.0	Krogla ležajna	Ležajna krogla	Lagerkugel	8
33	151852007 - 463.06.091.0	Segment 2	Segment 2	Segment 2	3
34	151854103 - 463.06.031.0	Zobnik 20/4	Zupčanik 20/4	Zahnrad 20/4	2
35	151445615 - 450.03.003.1	Prst-dekoracni	Prst-dekoracni	Finger	42
36	151673200 - 462.06.054.0	Os	Osovina	Welle	3
37	151851723 - 463.06.053.2	Gred 3	Wašlo 3	Asche 3	3
40	151159906 - 192.503	Podložka Zn	Podložka Zn	Scheibe Zn	14
41	152200807 - 464.05.048.0	Pokrov var.	Folienpac.zav.	Deckel Schw.	1
42	150046603 - JUS M.81.053	Vijak M12 x 110 8.8 Zn	Vijk M12 x 110 8.8 Zn	Schraube M12 x 110 8.8 Zn	4
43	000212004 - JUS M.81.053	Vijak M12 x 30 8.8 Zn	Vijk M12 x 30 8.8 Zn	Schraube M12 x 30 8.8 Zn	4
44	000210300 - JUS M.81.053	Vijak M10 x 25 8.8 Zn	Vijk M10 x 25 8.8 Zn	Schraube M10 x 25 8.8 Zn	32
45	000209009 - JUS M.81.053	Vijak M8 x 25 5.6 Zn	Vijk M8 x 25 5.6 Zn	Schraube M8 x 25 5.6 Zn	74
46	000206607 - JUS M.81.053	Vijak M8 x 20 5.6	Vijk M8 x 20 5.6	Schraube M8 x 20 5.6	9
47	000206508 - JUS M.81.053	Vijak M8 x 15 8.8 Zn	Vijk M8 x 15 8.8 Zn	Schraube M8 x 15 8.8 Zn	12
48	150160700 - JUS M.81.601	Matica M12 8 Zn	Navrtka M12 8 Zn	Mutter M12 8 Zn	15
49	000220905 - JUS M.81.601	Matica M8 8 Zn	Navrtka M8 8 Zn	Mutter M8 8 Zn	86
50	150100606 - JUS M.82.021	Podložka 14 šp 1 Zn	Podložka 14 šp 1 Zn	Scheibe 14 Typ 1 Zn	3
51	000228609 - JUS M.82.110	Podložka B12 Zn	Podložka B12 Zn	Scheibe B12 Zn	7
52	000228408 - JUS M.82.110	Podložka B10 Zn	Podložka B10 Zn	Scheibe B10 Zn	32
53	000228202 - JUS M.82.110	Podložka B8 Zn	Podložka B8 Zn	Scheibe B8 Zn	17
54	190057901 - JUS M.82.019	Podložka 25	Podložka 25	Scheibe 25	5
55	150046700 - JUS M.C1.821	Čen spojni A-1 x 12,7 x 7,75 x 6,51	Spojni šanik A-1 x 12,7 x 7,75 x 6,51	Schlossglied A-1 x 12,7 x 7,75 x 6,51	5
56	150160408 - JUS M.C1.821	Venja A-1 x 12,7 x 7,75 x 6,51 x 67	Lasnac A-1 x 12,7 x 7,75 x 6,51 x 67	Kette A-1 x 12,7 x 7,75 x 6,51 x 67	1
57	000230501 - JUS M.C2.060	Moznik A8 x 7 x 25	Min A8 x 7 x 25	Passfedler A8 x 7 x 25	4
58	150207706 - JUS M.C2.060	Moznik A8 x 7 x 25	Min A8 x 7 x 25	Passfedler A8 x 7 x 25	4
59	000235505 - JUS M.C2.230	Zaščitni 13 x 70	Opružna špija 13 x 70	Spannhülse 13 x 70	1
60	150062908 - JUS M.C2.230	Zaščitni 10 x 70	Opružna špija 10 x 70	Spannhülse 10 x 70	1
61	000234703 - JUS M.C2.230	Zaščitni 8 x 70	Opružna špija 8 x 70	Spannhülse 8 x 70	4
62	000234605 - JUS M.C2.230	Zaščitni 6 x 80	Opružna špija 6 x 80	Spannhülse 6 x 80	12
63	000234302 - JUS M.C2.230	Zaščitni 6 x 45	Opružna špija 6 x 45	Spannhülse 6 x 45	3
64	000233802 - JUS M.C2.230	Zaščitni 6 x 55	Opružna špija 6 x 55	Spannhülse 6 x 55	2
65	150082706 - JUS M.C2.230	Zaščitni 5 x 70	Opružna špija 5 x 70	Spannhülse 5 x 70	1
66	000233008 - JUS M.C2.230	Zaščitni 5 x 50	Opružna špija 5 x 50	Spannhülse 5 x 50	0
67	000236202 - JUS M.C2.400	Vskočnik 55	Uskočnik 55	Sicherungs ring 55	1
68	000237504 - JUS M.C2.401	Vskočnik 30	Uskočnik 30	Sicherungs ring 30	1
69	000237407 - JUS M.C2.401	Vskočnik 25	Uskočnik 25	Sicherungs ring 25	3
70	000255208 - JUS M.C3.601	Ležaj 6205 2RS	Ležaj 6205 2 RS	Lager 6205 2 RS	1
71	000243408 - JUS M.C3.601	Ležaj 6006 2RS	Ležaj 6006 2 RS	Lager 6006 2 RS	1
72	150444808 - JUS M.B1.051	Vijak M12 x 40 8.8 Zn	Vijk M12 x 40 8.8 Zn	Schraube M12 x 40 8.8 Zn	3
73	150094900 - DIN 741	Vskočnik 24 x 1,75	Uskočnik 24 x 1,75	Sicherungs ring 24 x 1,75	5
74	000250800 - DIN 985	Matica M8 5 Cd	Navrtka M8 5 Cd	Mutter M8 5 Cd	10
75	000224508 - JUS M.B2.011	Podložka A12 Zn	Podložka A12 Zn	Scheibe A12 Zn	3
76	150107501 - 464.11.200.0	Ležaj S 205 2RS	Ležaj S 205 2RS	Lager S 205 2RS	16
77	154373204 - 464.11.119.0	Nosilec var.	Nosač zav.	Träger schw.	1
78	152218709 - 464.11.044.0	Veržnik var.	Lasčanik zav.	Kettenrad schw	1
79	190154004 - NTN	Ležaj AEL 205	Ležaj AEL 205	Lager AEL 205	1
80	152002503 - 950.01.003.0	Ohišje 52/2 (PFL 205)	Kuščice 52/2 (PFL 205)	Gehäuse 52/2 (PFL 205)	2
81	154372100 - 464.11.118.0	Nosilec var.	Nosač zav.	Träger schw.	1
82	154371904 - 464.11.116.0	Veržnik kpl.	Lasčanik kpl.	Kettenrad kp.	1
83	151178806 - 115.004	Čavra 20/28-20	Čavra 20/28-20	Lagerbuchse 20/28-20	2
84	151280602 - 600.04.078.0	Venljc 2-2,5 x 12,5-152	Opruga 2 2,5 x 12,5-152	Feder 2-2,5 x 12,5	1
85	150110506 - M.C1.821	Venljc 1 x 12,7 x 7,75 x 8,51 x 91	Lasnac 1 x 12,7 x 7,75 x 8,51 x 91	Kette 1 x 12,7 x 7,75 x 8,51 x 91	7
86	000230805 - M.C2.060	Moznik A8 x 7 x 50	Min A8 x 7 x 50	Passfedler A8 x 7 x 50	1
87	000246601 - M.C4.613	Mazalica AM 6x1	Mazalica AM 6x1	Schmerringel AM 6x1	2
88	154372404 - 464.11.121.0	Vijak M12 Kalj.	Vijk M12 Kalj.	Schraube M12	1
89	150196004 - DIN 985	Matica M12 8 Cd	Navrtka M12 8 Cd	Mutter M12	1
90	151006002 - TN 01 - 13/35 x 13	Podložka 13/35-3 Zn	Podložka 13/35-3 Zn	Unterlage 13	2
91	000237103 - M.C2.401	Vskočnik Z 20	Uskočnik Z 20	Sicherungs ring Z 20	2
92	151158703 - IN 01	Podložka 20,5/36-1,5	Podložka 20,5/36-1,5	Unterlage 20,5/36-1,5	2
93	155334204 - M.B1.270	Vijak M8 x 12 /45H/	Vijk M8 x 12 /45H/	Schraube M8 x 12 /45H/	1
94	000224509 - M.B2.011	Podložka A12 Zn	Podložka A12 Zn	Unterlage A12 Zn	1

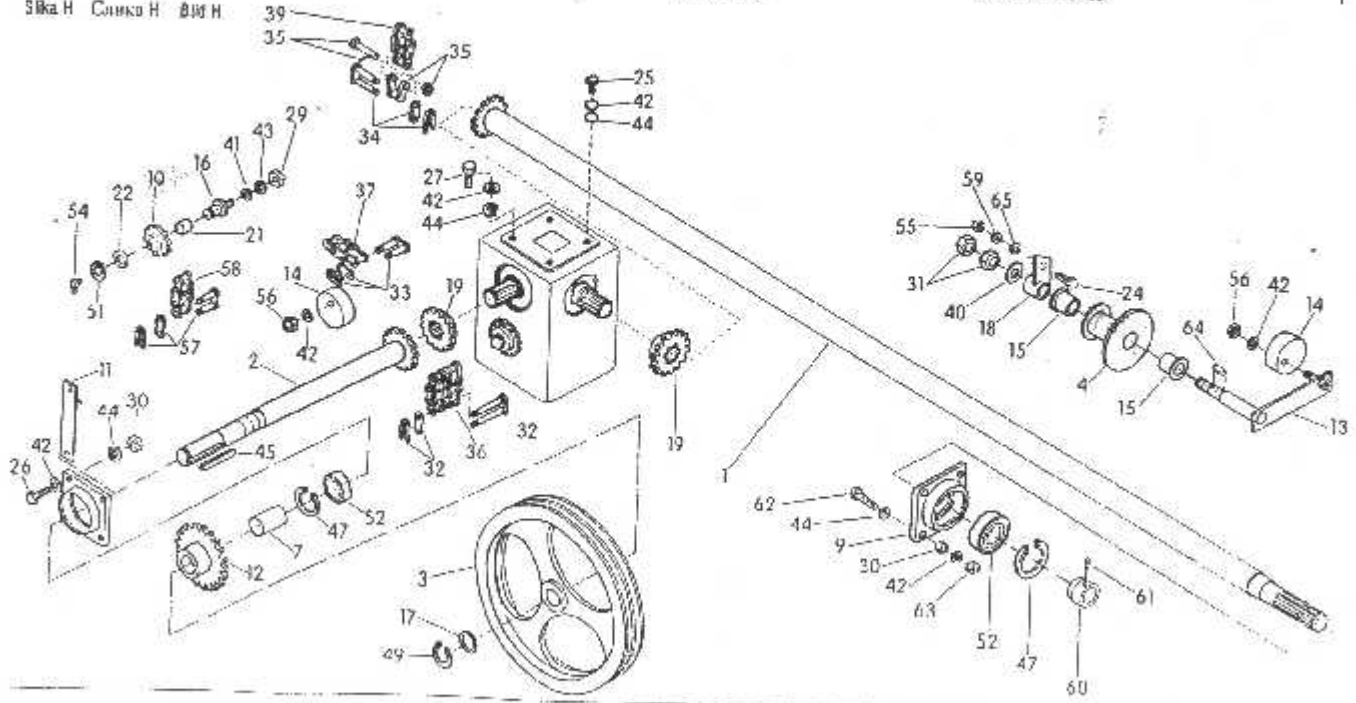
Številka na sliki Broj na skici Bild-Nr.	Kataloška številka Kataloški broj Teil-Nr.	Naziv dela	Naziv dela	Benennung	Količina Komada Stück pro Masdrine
1	152212617 - 464.11.002.1	Ohrše gonila	Kučiče reduktora	Getriebehäuser	1
2	152255418 - 464.11.063.1	Pokrov var.	Poklopac zav.	Deckel Schw.	1
3	152213029 - 464.11.004.2	Greč 1	Wratlo 1	Welle 1	1
4	152213117 - 464.11.005.1	Greč 2	Wratlo 2	Welle 2	1
5	152213205 - 464.11.006.0	Greč 3	Wratlo 3	Welle 3	1
6	151273400 - 800.04.010.1	Zobnik stožčasti 19/4,4	Konusni zupčani 19/4,4	Kegelrad 19/4,4	1
7	152213303 - 464.11.007.0	Zobnik stožčasti 19/4,4	Konusni zupčani 19/4,4	Kegelrad 19/4,4	1
8	152213401 - 464.11.008.0	Zobnik stožčasti 26/4	Konusni zupčani 26/4	Kegelrad 26/4	1
9	151037309 - 325.01.002.1	Zobnik stožčasti 17/4	Konusni zupčani 17/4	Kegelrad 17/4	1
10	152213508 - 464.11.009.0	Veržnik 12,7/12	Lančani 12,7/12	Kettenrad 12,7/12	1
11	152213616 - 464.11.010.1	Veržnik kpl. 12,7/36	Lančani kpl. 12,7/36	Kettenrad 12,7/36	1
12	152216016 - 464.11.025.1	Veržnik 19,05/13	Lančani 19,05/13	Kettenrad 19,05/13	1
13	152215702 - 464.11.022.0	Veržnik 12,7/18	Lančani 12,7/18	Kettenrad 12,7/18	1
14	153687708 - 464.11.107.0	Pokrov 1	Poklopac 1	Deckel 1	1
15	153687807 - 464.11.108.0	Pokrov 2	Poklopac 2	Deckel 2	1
16	153687905 - 464.11.109.0	Pokrov 3	Poklopac 3	Deckel 3	1
17	153688003 - 464.11.110.0	Pokrov 4	Poklopac 4	Deckel 4	1
18	150063005 - JUS M.C3.901	Ležaj KR 6211 2RS	Ležaj KR 6211 2RS	Lager 6211 2RS	1
19	000244300 - JUS M.C3.901	Ležaj KR 6306 2RS	Ležaj KR 6306 2RS	Lager 6306 2RS	2
20	150195108 - JUS M.C3.901	Ležaj KR 6210	Ležaj KR 6210	Lager 6210	1
21	000243800 - JUS M.C3.901	Ležaj KR 6207	Ležaj KR 6207	Lager 6207	1
22	000243007 - JUS M.C3.901	Ležaj KR 6206	Ležaj KR 6206	Lager 6206	2
23	000255308 - JUS M.C3.901	Ležaj KR 6305	Ležaj KR 6305	Lager 6305	1
24	150011008 - DIN 3760	Tesnilc ošno 40 x 56 x 8	Osovinsko brtvalo 40 x 56 x 8	Wellendichtung 40 x 56 x 8	1
25	150021000 - DIN 3760	Tesnilc ošno 35 x 50 x 10	Osovinsko brtvalo 35 x 50 x 10	Wellendichtung 35 x 50 x 10	1
26	150105004 - DIN 3760	Tesnilc ošno 30 x 45 x 7	Osovinsko brtvalo 30 x 45 x 7	Wellendichtung 30 x 45 x 7	1
27	150095300 - DIN 3760	Tesnilc ošno 25 x 37 x 7	Osovinsko brtvalo 25 x 37 x 7	Wellendichtung 25 x 37 x 7	1
28	152219802 - 464.11.012.0	Tesnilc	Brtvalo	Dichtung	1
29	153688101 - 464.11.111.0	Podložka	Podložka	Schabe	1
30	150029108 - Din 908	Vijak za zatiranje	Vijk za zatiranje	Verschlußschraube	1
31	151203405 - 115.08.020.5	Vijak za napam	Vijk za napam	Schraube mit Bohrung	1
32	150353001 - JUS M.C2.060	Moznik A6 x 6 x 34	Kln A6 x 6 x 34	Passfedler A6 x 6 x 34	1
33	000231109 - JUS M.C2.060	Moznik A10 x 8 x 45	Kln A10 x 8 x 45	Passfedler A10 x 8 x 45	1
34	150035704 - JUS M.C2.060	Moznik A10 x 8 x 35	Kln A10 x 8 x 35	Passfedler A10 x 8 x 35	1
35	150033403 - JUS M.C2.060	Moznik A8 x 7 x 35	Kln A8 x 7 x 35	Passfedler A8 x 7 x 35	1
36	000256108 - JUS M.C2.060	Moznik A6 x 7 x 25	Kln A6 x 7 x 25	Passfedler A6 x 7 x 25	1
37	000256001 - JUS M.C2.060	Moznik A6 x 7 x 34	Kln A6 x 7 x 34	Passfedler A6 x 7 x 34	1
38	000255905 - JUS M.C2.401	Vskobnik Z 90	Uskobnik Z 90	Sichemgiring Z 90	1
39	000237806 - JUS M.C2.401	Vskobnik Z 40	Uskobnik Z 40	Sichemgiring Z 40	1
40	000237902 - JUS M.C2.401	Vskobnik Z 35	Uskobnik Z 35	Sichemgiring Z 35	2
41	000237407 - JUS M.C2.401	Vskobnik Z 25	Uskobnik Z 25	Sichemgiring Z 25	1
42	000237309 - JUS M.C2.401	Vskobnik Z 24	Uskobnik Z 24	Sichemgiring Z 24	1
43	150009804 - JUS M.C1.821	Veriga 2 x 12,7 x 7,75 x 8,51 x 43	Lanac 2 x 12,7 x 7,75 x 8,51 x 43	Kette 2 x 12,7 x 7,75 x 8,51 x 43	1
44	150009902 - JUS M.C1.821	Člen spojil A-2 x 12,7 x 7,75 x 8,51	Spojil članak A-2 x 12,7 x 7,75 x 8,51	Schlusglied A-2 x 12,7 x 7,75 x 8,51	1
45	000233905 - JUS M.C2.280	Zabč. prožni 6 x 45	Opružna švija 6 x 45	Spannhülse 6 x 45	2
46	150044901 - DIN 1472	Zav. 8 x 20	Čvija 8 x 20	Paßboltsstift 8 x 20	8
47	000210300 - JUS M.B1.053	Vijak M10 x 25 6,8 Zn	Vijk M10 x 25 6,8 Zn	Schraube M10 x 25 6,8 Zn	24
48	000207403 - JUS M.B1.053	Vijak M6 x 15 5,6 Zn	Vijk M6 x 15 5,6 Zn	Schraube M6 x 15 5,6 Zn	1
49	150069901 - JUS M.B1.053	Vijak M6 x 10 5,6 Zn	Vijk M6 x 10 5,6 Zn	Schraube M6 x 10 5,6 Zn	1
50	000252808 - JUS M.C4.500	Podložka A6 x 10 Cu	Podložka A6 x 10 Cu	Schabe A6 x 10 Cu	1
51	000226408 - JUS M.B2.110	Podložka B10 Zn	Podložka B10 Zn	Schabe B10 Zn	6
52	000278006 - JUS M.B2.110	Podložka B6 Zn	Podložka B6 Zn	Schabe B6 Zn	24
53	000237201 - JUS M.C2.401	Vskobnik Z 22	Uskobnik Z 22	Sichemgiring Z 22	1

Slika G, Слика G, Bild G



Šifra na skici Broj na skici Bld-Nr.	Kataloška številka Kataloška broj Tek-Nr.	Naziv dela	Naziv dijela	Bezeichnung	Količina Komada Stück pro Maschine
1	152216202-464.11.015.0	Grac pogonska var.	Hogensko vratilo zav.	Antriebswelle Schw.	1
2	152216013-464.11.020.0	Grac var.	Vratilo zav.	Welle Schw.	1
3	152216809-464.11.028.0	Ježenica	Remonca	Riemenscheibe	1
4	152217015-464.11.030.1	Veržnik vmesni 12,7/30/18	Umetni ložnik 12,7/30/18	Zwischenkettenrad 12,7/30/18	1
5	152217319-464.11.033.1	Os	Osovina	Achse	1
7	152219611-464.11.042.1	Puša	Čaura	Büchse	1
9	152219101-464.11.052.0	Ohišje ležaja	Kužišje ležaja	Lagergehäuse	2
10	152216200-464.11.053.0	Veržnik napajalni 19,05/10 kpl	Zaceni ložnik 19,05/10 kpl	Kettenrad 19,05/10 kpl	1
11	153313701-464.11.087.0	Nasilac 1 var.	Nasilac 1 var.	Träger 1 Schw.	1
12	152183035-464.02.001.C	Veržnik 19,05/21	Ložnik 19,05/21	Kettenrad 19,05/21	1
13	153313917-464.11.100.1	Os var.	Osovina zav.	Achse Schw.	1
14	151179219-112.05.044.1	Čeljust napajalna	Zatvara koljvit	Spannbacke	3
15	151071002-215.03.011.6	Puša	Čaura	Büchse	3
16	152614905-463.08.055.0	Somak	Štampak	Bolzen	3
17	151019908-518.04.022.0	Podloška distančna 35,2/43 kpl	Odstojna podloška 35,2/43 kpl	Scheibe 35,2/43 kpl	1
18	153314112-464.11.104.1	Napajalac	Zarolat	Spanner	1
19	151272606-800.04.007.1	Veržnik 19,05/14 var.	Ložnik 19,05/14 var.	Kettenrad 19,05/14 Schw.	1
21	151179806-115.004	Puša sinter	Sinter čaura	Sinterlagergehäuse	1
22	151168703-162.508	Podloška	Podloška	Scheibe	1
23	151095004-166.805	Podloška	Podloška	Scheibe	1
24	000254101 - JUS M.81.033	Vijak M8 x 25	Vijak M8 x 25	Schraube M8 x 25	1
25	000211936 - JUS M.81.052	Vijak M12 x 30 8.8	Vijak M12 x 30 8.8	Schraube M12 x 30 8.8	1
26	000212503 - JUS M.81.053	Vijak M12 x 40 8.8	Vijak M12 x 40 8.8	Schraube M12 x 40 8.8	2
27	000217308 - JUS M.81.053	Vijak M12 x 35 8.8	Vijak M12 x 35 8.8	Schraube M12 x 35 8.8	4
29	000221006 - JUS M.81.823	Matica M14 8	Mavtka M14 8	Mutter M14 8	1
30	150104808 - JUS M.81.801	Matica M12 8	Mavtka M12 8	Mutter M12 8	1
31	150290107 - JUS M.81.604	Matica M22 6	Mavtka M22 6	Mutter M22 6	1
32	150032797 - JUS M.01.821	Člen spojne A-2 x 19,05 x 11,68	Spojni članak A-2 x 19,05 x 11,68	Schlossglied A-2 x 19,05 x 11,68	2
33	150077308 - JUS M.01.821	Člen spojne A-1 x 19,05 x 11,68	Spojni članak A-1 x 19,05 x 11,68	Schlossglied A-1 x 19,05 x 11,68	2
34	150045708 - JUS M.01.821	Člen spojni A-1 x 12,7 x 7,75 x 8,51	Spojni članak A-1 x 12,7 x 7,75 x 8,51	Schlossglied A-1 x 12,7 x 7,75 x 8,51	1
35	155129103 - JUS M.01.821	Člen spojni D-1 x 12,7 x 7,75 x 8,51	Spojni članak D-1 x 12,7 x 7,75 x 8,51	Schlossglied D-1 x 12,7 x 7,75 x 8,51	1
36	150033108 - JUS M.01.821	Verigo 2 x 19,05 x 11,68 x 13	Lanac 2 x 19,05 x 11,68 x 13	Kette 2 x 19,05 x 11,68 x 13	2
37	150128803 - JUS M.01.821	Verigo 1 x 19,05 x 11,68 x 63	Lanac 1 x 19,05 x 11,68 x 63	Kette 1 x 19,05 x 11,68 x 63	1
39	150180909 - JUS M.01.821	Verigo 1 x 12,7 x 7,75 x 8,51 x 73	Lanac 1 x 12,7 x 7,75 x 8,51 x 73	Kette 1 x 12,7 x 7,75 x 8,51 x 73	1
40	000225704 - JUS M.82.001	Podloška A22	Podloška A22	Scheibe A22	1
41	000224607 - JUS M.82.011	Podloška A14	Podloška A14	Scheibe A14	5
42	000224402 - JUS M.82.011	Podloška A12	Podloška A12	Scheibe A12	1
43	000228107 - JUS M.82.110	Podloška B14	Podloška B14	Scheibe B14	11
44	000228505 - JUS M.82.110	Podloška B12	Podloška B12	Scheibe B12	12
45	150138409 - JUS M.02.060	Muzik A 10 x 8 x 93	Čin A 10 x 8 x 93	Passleder A 10 x 8 x 93	1
47	150048709 - JUS M.02.400	Uskočnik 80	Uskočnik 80	Sicherungsring 80	1
48	000236200 - JUS M.02.400	Uskočnik 82	Uskočnik 82	Sicherungsring 82	2
49	000237602 - JUS M.02.401	Uskočnik 35	Uskočnik 35	Sicherungsring 35	1
50	000237407 - JUS M.02.401	Uskočnik 25	Uskočnik 25	Sicherungsring 25	1
51	000237133 - JUS M.02.401	Uskočnik 20	Uskočnik 20	Sicherungsring 20	1
52	150166404 - JUS M.03.501	Ležaj 6307 2 RS	Ležaj 6307 2 RS	Lager 6307 2 RS	1
53	150100802 - JUS M.03.601	Ležaj 6307 2 RS	Ležaj 6307 2 RS	Lager 6307 2 RS	1
54	000246749 - JUS M.04.613	Mavtka CM 8 x 1	Mavtka CM 8 x 1	Schmiernapf CM 8 x 1	2
55	000220905 - JUS M.07.501	Matica M8 8 Zn	Mavtka M8 8 Zn	Mutter M8 8 Zn	1
56	000230604 - DIN 985	Matica M12 5.7h	Mavtka M12 5.7h	Mutter M12 5.7h	1
57	150130210 - DIN 9138	Člen spojni E 12A-1	Spojni članak E 12A-1	Schlossglied E 12A-1	1
58	150287400 - DIN 9138	Verigo 12-A x 47	Lanac 12-A x 47	Kette 12-A x 47	1
59	000226702 - JUS M.82.110	Podloška B8 Zn	Podloška B8 Zn	Scheibe B8 Zn	1
60	151581104 - 464.11.049.2	Puša	Čaura	Büchse	1
61	150225501 - JUS M.81.231	Vijak M8 x 10	Vijak M8 x 10	Schraube M8 x 10	1
62	000233501 - JUS M.81.031	Vijak M12 x 45	Vijak M12 x 45	Schraube M12 x 45	3
63	000222501 - JUS M.81.034	Matica M12	Mavtka M12	Mutter M12	4
64	150283701 - JUS M.02.060	Muzik A6 x 6 x 32	Čin A6 x 6 x 32	Passleder A6 x 6 x 32	1

Slika H Slika H Slika H



Številka na sliki Brdj na sliki Bild-Nr	Kataoška številka Kataoški broj Teil-Nr	Naziv dela	Naziv dela	Benennung	Količina Kmmanta Stück pre Maschine
1	152107408 - 464.02.021.0	Uraščo reduktorja	Kuščerduktorja	Gehäuseläuse	1
2	152107603 - 464.02.022.0	Greč	Welle	Welle	1
3	151430801 - 461.04.052.0	Stožčasti zobnik III 26/4	Konjski župčank III 26/4	KegeRad III 26/4	1
4	151430909 - 461.04.053.1	Stožčasti zobnik II 20/4	Konjski župčank II 20/4	KegeRad 20/4	2
5	151431077 - 461.04.057.1	Stožčasti zobnik I 28/4	Konjski župčank I 28/4	KegeRad IV 14/4	2
6	151431105 - 461.04.054.0	Stožčasti zobnik IV 14/4	Konjski župčank IV 14/4	KegeRad Schw	2
7	151431213 - 461.04.055.1	Pašovar	Čaura zav.	KetteRad 36.1/8	2
8	151431311 - 461.04.056.1	Veržnik 36,1/8	Laščank 36,1/8	KegeRad 36.1/8	2
9	151431516 - 461.04.058.1	Soma	Svornjak	Bolzen	2
10	152102701 - 464.04.048.0	Pokrov	Poklopac	Deckel	1
11	151431712 - 461.04.140.1	Čav distančna II	Odstojna cev II	Distanzrohr II	2
12	152103106 - 464.02.076.0	Paša	Čaura	Bürse	1
13	151431908 - 461.04.060.0	Tesnilo	Zaprtvač	Dichtung	1
14	151019909 - 510.04.032.0	Podložka	Podložka	Scheibe	2
15	151012905 - 455.05.013.0	Obroč distančni	Distancni prsten	Distanzring	1
16	151463008 - 461.00.026.1	Obroč	Prsten	Ring	1
17	000207305 - JUS M.21.053	Vijač M6 x 15 5.6	Vijač M6 x 15 5.6	Schraube M6 x 15 5.6	8
18	150026108 - DFN 908	Vijač M18 x 1,5 5.6	Vijač M18 x 1,5 5.6	Schraube M18 x 1,5 5.6	1
19	000211906 - JUS M.B1.053	Vijač M12 x 30 8.8	Vijač M12 x 30 8.8	Schraube M12 x 30 8.8	4
20	000227908 - JUS M.B2.110	Podložka B6	Podložka B6	Scheibe B6	8
21	000228505 - JUS M.B9.110	Podložka B12	Podložka B12	Scheibe B12	12
22	000242703 - JUS M.C3.601	Ležaj 6205 2Z	Ležaj 6205 2Z	Lager 6205 2Z	4
23	000243600 - JUS M.C3.601	Ležaj 6207	Ležaj 6207	Lager 6207	4
24	150046907 - JUS M.C3.601	Ležaj 6010	Ležaj 6010	Lager 6010	2
25	151121905 - 455.05.013.0	Obroč distančni 3	Distancni prsten 3	Distanzring 3	2
26	000236904 - JUS M.C2.400	Vskočnik 52	Uskočnik 52	Sicherungsring 52	2
27	000238505 - JUS M.C2.400	Vskočnik 72	Uskočnik 72	Sicherungsring 72	2
28	150125901 - NTN	Ležaj UDLF 207	Ležaj UDLF 207	Lager UDLF 207	2
29	000212503 - JUS M.B1.053	Vijač M12 x 40 8.8 Zn	Vijač M12 x 40 8.8 Zn	Schraube M12 x 40 8.8 Zn	2
30	000237502 - JUS M.C2.401	Vskočnik 35	Uskočnik 35	Sicherungsring 35	2
31	000255605 - JUS M.C2.401	Vskočnik 50	Uskočnik 50	Sicherungsring 50	2
32	152103006 - 464.02.061.1	Veržnik 15,05/21 zav.	Brivlo osovniško 35 x 72 x 12	Kettenrad 13,05/21 Schw.	1
33	150047103	Tesnilo črna 60 x 80 x 10	Brivlo osovniško 50 x 80 x 10	Wellendichtung 25 x 72 x 12	2
34	150047005	Vskočnik 30	Uskočnik 30	Wellendichtung 50 x 80 x 10	2
35	000237504 - JUS M.C2.060	Moznik A 8 x 7 x 25	Kin A 5 x 7 x 25	Schmierungslager 30	4
36	000230501 - JUS M.C2.060	Moznik A 10 x 8 x 40	Kin A 10 x 8 x 40	Passfeder A 8 x 7 x 25	4
37	000231001 - JUS M.C2.060	Moznik A 10 x 8 x 45	Kin A 10 x 8 x 45	Passfeder A 10 x 8 x 40	3
38	000231109 - JUS M.C2.060	Moznik A 10 x 8 x 45	Kin A 10 x 8 x 45	Passfeder A 10 x 8 x 45	3
39	150046701 - JUS M.B1.611	Matica M20 x 1,5	Navtika M20 x 1,5	Mutter M20 x 1,5	2
40	000234703 - JUS M.C2.230	Zahč. prosti 8 x 70	Četvrtna brivja 8 x 70	Spannhülse 8 x 70	2
41	000235506 - JUS M.C2.230	Zahč. prosti 13 x 70	Opružna brivja 13 x 70	Spannhülse 13 x 70	2

Slika J, Слина J, Bild J

